

ОКП 42 1198
ТН ВЭД ТС 9025 19 200 0



Утвержден

ЮЯИГ.421459.001 РЭ - ЛУ

**УСТРОЙСТВО КОНТРОЛЯ
ТЕРМОШТАНГ УКТ-192
Руководство по эксплуатации
ЮЯИГ. 405226.007 РЭ**

Уважаемый потребитель!

ООО предприятие «КОНТАКТ-1» благодарит Вас за внимание, проявленное к нашей продукции, и просит сообщить свои пожелания по улучшению содержания данного документа, а также описанного в нем изделия. Ваши пожелания можно направить

по почтовому или электронному адресам:

390010, г. Рязань, проезд Шабулина, 18; ООО предприятие «КОНТАКТ-1»;

e-mail: market@kontakt-1.ru; <http://www.kontakt-1.ru>,

а также Вы можете связаться со службой маркетинга по телефонам:

(4912) 33-21-23, (4912) 38-75-99, (4912) 39-18-82.

В Вашем распоряжении телефоны-факсы:

(4912) 21-42-18 и (4912) 37-63-51.

Воспользовавшись указанными выше координатами, Вы можете получить консультации специалистов предприятия по применению нашей продукции.

Пожалуйста, внимательно изучите настоящее руководство. Это позволит Вам в кратчайшие сроки и наилучшим образом использовать приобретенное изделие.

ООО предприятие «КОНТАКТ-1» оставляет за собой право вносить в настоящее руководство и конструкцию изделия изменения без уведомления об этом потребителей.

Авторские права на изделие и настоящее руководство принадлежат

ООО предприятие «КОНТАКТ-1»

Содержание

1 Описание и работа	4
1.1 Назначение.....	4
1.2 Технические характеристики.....	5
1.3 Устройство и работа.....	7
1.4 Маркировка и пломбирование.....	16
1.5 Упаковка.....	17
2 Использование по назначению	17
2.1 Подготовка к использованию.....	17
2.2 Использование изделия.....	20
2.3 Меры безопасности при использовании изделия.....	20
2.4 Перечень возможных неисправностей.....	20
3 Комплектность	21
4 Гарантии изготовителя	22
5 Свидетельство об упаковывании и приемке	22
6 Движение изделия в эксплуатации	23
7 Техническое обслуживание	23
7.1 Общие указания.....	23
7.2 Проверка работоспособности изделия.....	23
7.3 Меры безопасности.....	23
8 Хранение и транспортирование	23
8.1 Хранение.....	23
8.2 Транспортирование.....	24
9 Утилизация	24
10 Особые отметки	24
Приложение А	25
Приложение Б	26
Приложение В	27
Приложение Г	30
Приложение Д. Протокол MODBUS RTU	31

Руководство по эксплуатации содержит сведения о конструкции, принципе действия, характеристиках устройства контроля термоштанг УКТ-192 (далее изделие) и указания, необходимые для правильной и безопасной его эксплуатации, технического обслуживания, текущего ремонта, хранения и транспортирования. Кроме того, документ содержит значения основных параметров и характеристик изделия, сведения о его упаковке, приемке и утилизации, а также сведения, удостоверяющие гарантии изготовителя. Руководство по эксплуатации распространяется на все исполнения изделия.

Изготовитель - ООО предприятие «КОНТАКТ-1», Россия, 390010, г. Рязань, проезд Шабулина, 18.

1 Описание и работа

1.1 Назначение

1.1.1 Изделие предназначено для непрерывного циклического многозонного измерения температуры сыпучих продуктов в напольных складах хранения зерна и может работать как автономно, так и в составе систем автоматизированного управления (САУ).

Изделие соответствует требованиям Технического регламента Таможенного союза ТР ТС 012/2011 и стандарта ГОСТ ИЕС 61241-1-1-2011.

1.1.2 В состав изделия входят *блок контроля термоштанг БКТ-192* (далее — блок БКТ-192) с маркировкой **DIP A21 T_A100°C X** и *термоштанга ТШ-01* (далее — термоштанга) в количестве от 1 до 192 шт. с маркировкой **DIP A20 T_A100°C X**, а также *устройство для монтажа термоштанг УМ-ТШ-01* (далее УМ-ТШ);

Изделие предназначено для установки в зонах, опасных по воспламенению горючей пыли, согласно Ех-маркировке, ГОСТ ИЕС 61241-1-2-2011 и ГОСТ ИЕС 61241-3-2011.

1.1.3 Функционирование изделия обеспечивается в комплекте со следующими техническими средствами:

а) при работе в составе автоматизированной системы контроля температуры АСКТ-01 ЮЯИГ.421459.001:

- блоком контроля и управления БУК-01 ЮЯИГ.421453.003;
- блоком питания LOGO! Power24 В; 1,3 А (один на четыре блока БКТ-192);

б) при автономной работе

- персональным компьютером (ПК);
- блоком питания 24 В мощностью не менее 5 Вт;
- преобразователем интерфейса RS 232/RS 485 или USB / RS 485;
- ретранслятором интерфейса RS 485 (на каждые 32 блока БКТ-192 сверх первых 32);
- программным обеспечением верхнего уровня.

1.1.4 Изделие обеспечивает:

- измерение температуры сыпучего продукта в различных зонах насыпи;
- сравнение измеренного значения температуры со значением, заданным соответствующей уставкой, и, в случае ее превышения, подачу светового сигнала;
- передачу измерительной информации на внешние устройства автоматизированной системы контроля температуры АСКТ-01 или ПК по интерфейсу RS 485 (протокол MODBUS RTU)

1.1.5 Схема электрическая подключения изделия к внешним устройствам приведена в приложении А.

1.1.6 При заказе изделия необходимо указать его наименование, условное обозначение, обозначение ТУ, а также наименование, условное обозначение и количество термоштанг и устройств для их монтажа.

1.1.7 Пример записи при заказе и (или) в другой документации изделия, состоящего из блока БКТ-192, трех термоштанг рабочей длиной 4 м, двух термоштанг рабочей длиной 5 м, четырех термоштанг рабочей длиной 6 м (чувствительные элементы - на основе армирован-

ной пластиковой трубы) и одного устройства для монтажа термоштанг с рабочей длиной 6 м.:
Устройство контроля термоштанг УКТ-192 ТУ 4211-040-12196008-2012 в составе:

Блок контроля термоштанг БКТ-192	1 шт.,
Термоштанга ТШ-01.03	3 шт.,
Термоштанга ТШ-01.04	2 шт.,
Термоштанга ТШ-01.05	4 шт.,
Устройство для монтажа термоштанг УМ-ТШ-01.05	1 шт.

1.2 Технические характеристики

1.2.1 Изделие имеет следующие характеристики:

- диапазон измерения температуры, °С	от минус 40 до плюс 70
- пределы допускаемой абсолютной погрешности измерения температуры, °С:	
в диапазоне от минус 40 до минус 10 °С включит.	± 2
в диапазоне св.минус 10 до плюс 70 °С включит.	± 1
- вибрационные нагрузки:	
диапазон частот, Гц	5...25
амплитуда смещения, мм	0,1
- температура окружающего воздуха, °С	от минус 40 до плюс 50
- относительная влажность воздуха, %, не более	95 (при 35 °С без конденсации влаги)
- средняя наработка на отказ, час., не менее	67000
- срок службы, лет	14

1.2.2 Составные части изделия имеют характеристики, приведенные ниже:

а) блок БКТ-192:	
- напряжение питания постоянного тока, В	18...36
- потребляемая мощность Вт, не более	5,0
- степень защиты, обеспечиваемая оболочкой, по ГОСТ 14254-96 (МЭК 529-89)	IP65
- параметры выходного кодового сигнала	по стандарту RS 485
- количество входов (программируемых)	192
для работы с термоштангами	
- интерфейс связи с термоштангами	по радиоэфиру
- выходная мощность передатчика, мВт, не более	10
- число частотных каналов	16
- центральная частота передатчика, МГц	433,92±0,2%
- дальность связи в зоне прямой видимости, м, не более	200
- масса, кг, не более	1
- габаритные и присоединительные размеры	приложение Б
б) термоштанга:	
- напряжение питания, В	3 (2 литиевых элемента 1,5 В AA FR6)
- продолжительность работы (от литиевой батареи)	
при периоде опроса 4 час., мес., не менее	12
- потребляемая мощность, мВт, не более	20

- степень защиты, обеспечиваемая оболочкой, по ГОСТ 14254-96 (МЭК 529-89)	IP65
- интерфейс связи с блоком БКТ-192	по радиоэфиру
- выходная мощность передатчика, мВт, не более	10
- число частотных каналов	16
- центральная частота передатчика, МГц	433,92±0,2%
- дальность связи в зоне прямой видимости, м, не более	200
- длина измерительного шлейфа, м	до 6
- количество точек измерения температуры	до 6
- масса, кг, не более	4
- габаритные и присоединительные размеры	приложение В

Условное обозначение термоштанги в зависимости от рабочей длины и количества датчиков в ней (числа контролируемых зон) приведено в таблице 1.

Таблица 1

Условное обозначение термоштанги	Рабочая длина $L_{раб.}$, мм	Длина L , мм	Число контролируемых зон
ТШ-01.00	1000	1196	1
ТШ-01.01	2000	2196	2
ТШ-01.02	3000	3196	3
ТШ-01.03	4000	4196	4
ТШ-01.04	5000	5196	5
ТШ-01.05	6000	6196	6
ТШ-01.10	1000	1140	1
ТШ-01.11	2000	2140	2
ТШ-01.12	3000	3140	3
ТШ-01.13	4000	4140	4
ТШ-01.14	5000	5140	5
ТШ-01.15	6000	6140	6
ТШ-01.20	1000	1140	1
ТШ-01.21	2000	2140	2
ТШ-01.22	3000	3140	3

в) УМ-ТШ:

- рабочая длина (в зависимости от исполнения), м	от 1 до 6
- габаритные и присоединительные размеры	приложение Г

Условное обозначение УМ-ТШ в зависимости от рабочей длины (количества составных частей) приведено в таблице 2.

Таблица 2

Условное обозначение	Рабочая длина $L_{раб.}$, мм	Количество			Длина L , мм
		1	-	1	
УМ-ТШ-01.00	1000	1	-	1	1148
УМ-ТШ-01.01	2000	1	1	1	2148

Условное обозначение	Рабочая длина $L_{\text{раб}}$, мм	Количество			Длина L , мм
УМ-ТШ-01.02	3000	1	2	1	3148
УМ-ТШ-01.03	4000	1	3	1	4148
УМ-ТШ-01.04	5000	1	4	1	5148
УМ-ТШ-01.05	6000	1	5	1	6148

1.3 Устройство и работа

1.3.1 Блок БКТ-192 построен на базе управляющего микроконтроллера, размещенного вместе с маломощным передатчиком на печатной плате электронного модуля, установленного в корпусе из тонколистовой стали. На корпусе размещены:

- на верхней стенке – приемопередающая антенна (подключается после монтажа блока БКТ-192 на объекте);

- на нижней стенке – четыре кабельных ввода для герметизации кабелей, подключаемых к цепям питания и интерфейса, и зажим заземления;

- на задней стенке – четыре крепежных детали для монтажа блока БКТ-192 на объекте.

Корпус закрывается крышкой, фиксируемой четырьмя невыпадающими винтами.

1.3.2 Термоштанга состоит из блока обработки и чувствительного элемента. Блок обработки построен на базе управляющего микроконтроллера, размещенного вместе с маломощным передатчиком на печатной плате электронного модуля, установленного в корпусе, отлитом из алюминиевого сплава. На печатной плате электронного модуля имеется батарейный отсек для двух элементов питания типоразмера АА напряжением 1,5 В. На боковой стенке корпуса размещена гнездовая часть разъема для присоединения приемопередающей антенны, которая подключается после введения термоштанги в зерновую насыпь. К основанию корпуса присоединен чувствительный элемент. Корпус закрывается крышкой, на которой закреплен светофильтр светодиодного индикатора. Крышка фиксируется четырьмя винтами.

Основой чувствительного элемента является измерительный шлейф, расположенный внутри него. Измерительный шлейф состоит из датчиков температуры, соединенных параллельно, размещенных равномерно с шагом 1 м по длине чувствительного элемента. Датчики обеспечивают выдачу кодового сигнала пропорционального измеренной температуре. При этом первый датчик наиболее удален от блока обработки.

Различие исполнений термоштанг обусловлено различием конструкции чувствительного элемента и его длины.

а) Чувствительный элемент термоштанг исполнений ТШ-01.00 ... ТШ-01.05 выполнен на основе пластиковой трубы, армированной двумя слоями оплетки из стальной проволоки.

б) Чувствительный элемент термоштанг исполнений ТШ-01.10 ... ТШ-01.15 и ТШ-01.20 ... ТШ-01.22 выполнен на основе трубы из нержавеющей стали.

Чувствительные элементы в нижней части заглушены наконечниками из нержавеющей стали.

1.3.3 Устройство для монтажа термоштанг – УМ-ТШ - сборно-разборное и состоит из различного количества секций (см. таблицу 2), изготовленных из стальных труб. УМ-ТШ предназначено для введения термоштанги в насыпь контролируемого продукта, хранящегося на складе напольного хранения.

1.3.4 Информационная связь между блоком БКТ-192 и термоштангами осуществляется по

радиоканалу. Для информационной развязки с другими аналогичными изделиями предусмотрена возможность работы на одном частотном канале из 16 возможных.

1.3.5 Защита составных частей изделия от воспламенения горючей пыли обеспечивается пыленепроницаемым исполнением А по ГОСТ ИЕС 61241-1-2-2011 и выполнением их конструкции в соответствии с требованиями ГОСТ ИЕС 61241-1-1-2011.

1.3.6 Исполнение А достигается за счет выполнения конструкции оболочки блока БКТ-192 и термоштанг, обеспечивающей степень защиты от внешних воздействий IP65, а также за счет ограничения температуры нагрева поверхности оболочки, удовлетворяющей требованиям ГОСТ ИЕС 61241-1-1-2011.

1.3.7 Функционирует изделие следующим образом.

а) После подачи питания на блок БКТ-192 его управляющий микроконтроллер вычисляет контрольную сумму своей программы и сохраняет её в оперативном запоминающем устройстве (ОЗУ). После чего по радиоканалу выполняет последовательный циклический опрос 192 логических входов блока БКТ-192. Полный цикл опроса длится, приблизительно, 3 мин 12 с. При приходе команды от вторичных устройств (блока БУК-01 или ПК) по протоколу MODBUS RTU блок БКТ-192 отвечает на команду согласно протоколу.

б) После включения питания термоштанги, ее управляющий микроконтроллер вычисляет контрольную сумму своей программы и сохраняет результат в ОЗУ. Затем он начинает циклически выполнять следующие действия:

- измеряет напряжение внутреннего источника питания и сохраняет измеренное значение напряжения в ОЗУ;

- считывает измеренные датчиками значения температур и сохраняет их в ОЗУ;

- сравнивает измеренные значения напряжения и температур с уставками и в случае, если измеренные значения превышают значения уставок, сигнализирует об этом встроенным светодиодным индикатором;

- передает измеренные данные по радиоканалу блоку БКТ-192 и принимает от него значения настроечных параметров;

- переходит в режим пониженного энергопотребления на время, введенное с блока БКТ-192.

1.3.8 Блоки БКТ-192 (до 32 блоков на одной линии или более с ретранслятором) могут быть объединены в локальную сеть с интерфейсом RS 485.

При работе в составе автоматизированной системы контроля температуры АСКТ-01 для настройки блока БКТ-192 следует пользоваться руководством по эксплуатации на автоматизированную систему контроля температур АСКТ-01 и на блок контроля и управления БУК-01.

1.3.9 Обмен информацией блока БКТ-192 с ПК или блоком контроля и управления БУК-01 по интерфейсу RS 485 производится через регистры.

а) Распределение регистров в памяти блока БКТ-192

Данные, хранящиеся в блоке БКТ-192, распределены по ячейкам – регистрам. Каждый регистр состоит из двух байт памяти блока БКТ-192, расположенных по определенному адресу. Адрес регистра имеет двухбайтовое значение.

Регистры блока БКТ-192 классифицируются по типам в зависимости от вида доступа:

- регистры, данные в которых доступны только для чтения, относятся к регистрам типа “Input”;

- регистры, данные в которых доступны и для чтения, и для записи, относятся к регистрам типа “Holding”.

Каждый из наборов регистров типа “Input” и типа “Holding” имеет, в соответствии с про-

токолом MODBUS RTU (приложение Д), свое независимое адресное пространство и свои команды для доступа к данным, хранящимся в них.

Описание типов данных и количества регистров для их размещения в памяти блока БКТ-192 приведено в таблице 3:

Таблица 3

Тип данных	Описание
uint16	Беззнаковое целое число, старший байт Hi и младший байт Lo Последовательность передачи по интерфейсу: Hi, Lo При размещении в памяти занимает один регистр
int16	Знаковое целое число, старший байт Hi и младший байт Lo Последовательность передачи по интерфейсу: Hi, Lo При размещении в памяти занимает один регистр

Регистры типа “Input” размещаются в памяти блока БКТ-192 в соответствии с таблицей 4 и доступны для чтения по команде 04 (0x04) “Read Input Registers” протокола MODBUS RTU.

Таблица 4

Адрес регистра	Тип данных	Описание данных	Примечание
00000	uint16	Код ошибки	Если код ошибки не равен 0, то блок БКТ-192 подлежит ремонту
00001	uint16	Номер частотного канала	См. п. 2.1.5
00002... ...00009	-	Зарезервировано	При чтении значение неизменно и равно 0
00010	uint16	Вход 1. Состояние обмена с ТШ-01	0 — норма 1 — вход отключен 2 — данные не обновились 3 — нет связи
00011	uint16	Вход 1. Состояние батареи, %	Степень заряда батареи
00012	uint16	Вход 1. Состояние уставки по температуре	Описание состояния уставок приведено в таблице 6
00013	int16	Вход 1. Температура 1	Описание значений регистра приведено в таблице 5
00014	int16	Вход 1. Температура 2	
00015	int16	Вход 1. Температура 3	
00016	int16	Вход 1. Температура 4	
00017	int16	Вход 1. Температура 5	
00018	int16	Вход 1. Температура 6	
00019	uint16	Вход 1. Версия ПО ТШ-01	Версия программного обеспечения ТШ-01
00020	uint16	Вход 1. Зав. № ТШ-01	
00021	uint16	Вход 1. CRC16 ТШ-01	

Адрес регистра	Тип данных	Описание данных	Примечание
00022... ...00025	-	Зарезервировано	При чтении значение неизменно и равно 0
00026	uint16	Вход 2. Состояние обмена с ТШ-01 (0...3)	0 — норма 1 — вход отключен 2 — данные не обновались 3 — нет связи
00027	uint16	Вход 2. Состояние батареи, %	Степень заряда батареи
00028	uint16	Вход 2. Состояние уставки по температуре	Описание состояния уставок приведено в таблице 6
00029	int16	Вход 2. Температура 1	Описание значений регистра приведено в таблице 5
00030	int16	Вход 2. Температура 2	
00031	int16	Вход 2. Температура 3	
00032	int16	Вход 2. Температура 4	
00033	int16	Вход 2. Температура 5	
00034	int16	Вход 2. Температура 6	
00035	uint16	Вход 2. Версия ПО ТШ-01	
00036	uint16	Вход 2. Зав. № ТШ-01	
00037	uint16	Вход 2. CRC16 ТШ-01	
00038... ...00041	-	Зарезервировано	При чтении значение неизменно и равно 0
...			
16·N-6	uint16	Вход N. Состояние обмена с ТШ-01 (0...3)	N = (1 ... 192) 0 — норма 1 — вход отключен 2 — данные не обновались 3 — нет связи
16·N-5	uint16	Вход N. Состояние батареи, %	N = (1 ... 192) Степень заряда батареи
16·N-4	uint16	Вход N. Состояние уставки по температуре	Описание состояния уставок приведено в таблице 6 N = (1 ... 192)
16·N-3	int16	Вход N. Температура 1	Описание значений регистра приведено в таблице 5 N = (1 ... 192)
16·N-2	int16	Вход N. Температура 2	
16·N-1	int16	Вход N. Температура 3	
16·N	int16	Вход N. Температура 4	
16·N+1	int16	Вход N. Температура 5	
16·N+2	int16	Вход N. Температура 6	
16·N+3	uint16	Вход N. Версия ПО ТШ-01	N = (1 ... 192)

Адрес регистра	Тип данных	Описание данных	Примечание
16·N+4	uint16	Вход N. Зав. № ТШ-01	N = (1 ... 192)
16·N+5	uint16	Вход N. CRC16 ТШ-01	N = (1 ... 192)
16·N+6 16·N+9	-	Зарезервировано	При чтении значение неизменно и равно 0
...			
03066	uint16	Вход 192. Состояние обмена с ТШ-01 (0...3)	0 — норма 1 — вход отключен 2 — данные не обновились 3 — нет связи
03067	uint16	Вход 192. Состояние батареи, %	Степень заряда батареи
03068	uint16	Вход 192. Состояние уставки по температуре	Описание состояния уставок приведено в таблице 6
03069	int16	Вход 192. Температура 1	Описание значений регистра приведено в таблице 5
03070	int16	Вход 192. Температура 2	
03071	int16	Вход 192. Температура 3	
03072	int16	Вход 192. Температура 4	
03073	int16	Вход 192. Температура 5	
03074	int16	Вход 192. Температура 6	
03075	uint16	Вход 192. Версия ПО ТШ-01	
03076	uint16	Вход 192. Зав. № ТШ-01	
03077	uint16	Вход 192. CRC16 ТШ-01	
03078... ...03081	-	Зарезервировано	При чтении значение неизменно и равно 0
03082... ...65535	-	-	Регистры отсутствуют

Примечание – Регистры блока БКТ-192 с адресами с 00000 по 03076 (включительно) условно отнесены к группе “Общие пользовательские регистры”.

Таблица 5

Значение регистра	Описание данных
минус 800...1600	Значение температуры в °С, умноженной на 16
0хААА7	Термодатчика нет
0хААА8	Ошибка «Термодатчик с таким номером уже существует»
0хААА9	Ошибка «Не происходит сброс термодатчика»

Значение регистра	Описание данных
0хАААА	Ошибка «Термодатчик неисправен»
0хАААВ	Ошибка «Неправильная CRC»
0хАААС	Ошибка «Температура 85°С и не изменяется»
0хАААD	Ошибка «Температура 0°С и не изменяется»
0хАААЕ	Ошибка «Неизвестная ошибка»
0хАААF	Ошибка «Неправильная CRC паспорта»

Примечание - При отображении ошибки какого-либо датчика температуры термощтангу, содержащую этот датчик, необходимо отправить в ремонт на предприятие-изготовитель.

Таблица 6

Биты регистра состояния уставок	Состояния уставок
00000001	Сработала уставка по первому датчику температуры
00000010	Сработала уставка по второму датчику температуры
00000100	Сработала уставка по третьему датчику температуры
00001000	Сработала уставка по четвертому датчику температуры
00010000	Сработала уставка по пятому датчику температуры
00100000	Сработала уставка по шестому датчику температуры

Примечание - При срабатывании уставок на нескольких датчиках температуры, в регистре состояние уставок устанавливаются в "1" соответствующие датчикам температуры биты. Например, при срабатывании уставок 1 и 3 датчика температуры, в этот регистр будет записано значение "00000101". В случае, когда введенные в термощтангу уставки отработаны, соответствующий им бит регистра состояния уставки обнуляется. Нулевое значение регистра состояния уставки означает отсутствие отработанных уставок.

Регистры типа "Holding" размещаются в памяти блока БКТ-192 в соответствии с таблицей 7, доступны для чтения по команде 03 (0x03) "Read Holding Registers" и для записи по команде 16 (0x10) "Write Multiple Registers" протокола MODBUS RTU.

Таблица 7

Адрес регистра	Тип данных	Описание данных	Примечание
00000	uint16	Идентификатор 1	При чтении значение неизменно и равно 0 При записи значение должно соответствовать условному номеру, присваиваемому каждому из типов выпускаемой заводом – изготовителем приборной продукции Для блока БКТ-192 условный номер равен 23
00001	uint16	Идентификатор 2	При чтении значение неизменно и равно 0 При записи значение должно соответствовать зав. номеру адресуемого блока БКТ-192

Адрес регистра	Тип данных	Описание данных	Примечание
00002	uint16	Системный адрес	Допустимый диапазон значений 1...247 При записи значение должно передаваться “ведущим” совместно с идентификатором 1 и идентификатором 2 в одном сообщении (см. примечания ниже)
00003... ...00049	-	Зарезервировано	При чтении значение неизменно и равно 0 При записи любого значения не влияет на работу блока БКТ-192
00050	uint16	Вход 1. Использование	0 — вход не используется 1 — вход используется
00051	uint16	Вход 1. Зав. № ТШ-01	При записи, если такой зав. номер уже существует в другом входе, то в том входе признак использования становится равным 0
00052	uint16	Вход 1. Период опроса в минутах	Допустимый диапазон значений 1 ... 65535.
00053	int16	Вход 1. Значение уставки по температуре	Допустимый диапазон значений -800...1600 Значение температуры в °С, умноженной на 16
00054 00059	-	Зарезервировано	При чтении значение неизменно и равно 0 При записи любого значения не влияет на работу блока БКТ-192
00060	uint16	Вход 2. Использование	0 — вход не используется 1 — вход используется
00061	uint16	Вход 2. Зав. № ТШ-01	При записи, если такой зав. номер уже существует в другом входе, то в том входе признак использования становится равным 0
00062	uint16	Вход 2. Период опроса в минутах	Допустимый диапазон значений 1 ... 65535
00063	int16	Вход 2. Значение уставки по температуре	Допустимый диапазон значений -800...1600 Значение температуры в °С, умноженной на 16
00064 00069	-	Зарезервировано	При чтении значение неизменно и равно 0 При записи любого значения не влияет на работу блока БКТ-192
...			
40+N·10	uint16	Вход N. Использование	N = (1 ... 192) 0 — вход не используется 1 — вход используется

Адрес регистра	Тип данных	Описание данных	Примечание
41+N·10	uint16	Вход N. Зав. № ТШ-01	N = (1 ... 192) При записи, если такой зав. номер уже существует в другом входе, то в том входе признак использования становится равным 0
42+N·10	uint16	Вход N. Период опроса в минутах	N = (1 ... 192) Допустимый диапазон значений 1 ... 65535
43+N·10	int16	Вход N. Значение уставки по температуре	N = (1 ... 192) Допустимый диапазон значений -800...1600 Значение температуры в °С, умноженной на 16
44+N·10 49+N·10	-	Зарезервировано	При чтении значение неизменно и равно 0 При записи любого значения не влияет на работу блока БКТ-192
...			
01960	uint16	Вход 192. Использование	0 — вход не используется 1 — вход используется
01961	uint16	Вход 192. Зав. № ТШ-01	При записи, если такой зав. номер уже существует в другом входе, то в том входе признак использования становится равным 0
01962	uint16	Вход 192. Период опроса в минутах	Допустимый диапазон значений 1 ... 65535
01963	int16	Вход 192. Значение уставки по температуре	Допустимый диапазон значений -800...1600 Значение температуры в °С, умноженной на 16
01964... ...02000	-	Зарезервировано	При чтении значение неизменно и равно 0 При записи любого значения не влияет на работу блока БКТ-192
02001... ...65535	-	-	Регистры отсутствуют

Примечания

1. Регистры блока БКТ-192 с адресами с 01000 по 01963 (включительно) условно отнесены к группе “Пользовательские регистры”.

2. Для записи системного адреса в блок БКТ-192 необходимо одной командой записи по протоколу MODBUS RTU осуществлять запись в регистры с адресами с 00000 по 00002 значений идентификатора 1, идентификатора 2 и нового системного адреса. В противном случае блок БКТ-192 не выполнит запись нового системного адреса. Подавать команду записи содержимого регистров допускается по “широковещательному” адресу 0, что может быть использовано в случае установки новых системных адресов для приборов, действительные системные адреса которых заведомо не известны.

б) Чтение сигнатуры

Сигнатура блока БКТ-192 содержит информацию о его типе, названии, заводском номере, версиях аппаратной части и программного обеспечения, предприятия-изготовителя и сайте

технической поддержки, а также идентификационные данные программного обеспечения.

Для чтения сигнатуры блока БКТ-192 в соответствии с протоколом MODBUS RTU необходимо использовать команду 43 / 14 (0x2B / 0x0D) “Read Device Identification”. Информация о сигнатуре размещена в базовых, регулярных и расширенных идентификаторах, которые поддерживают только потоковый тип доступа (поэлементный доступ не поддерживается). Содержимое данных в запросах “ведущего” при выполнении чтения базовых, регулярных и расширенных идентификаторов, а также ответы “ведомого” приведены, соответственно, в таблицах 8...10.

Таблица 8

Запрос ведущего		Ответ ведомого	
Имя поля	Значение	Имя поля	Значение
Function	0x2B	Function	0x2B
MEI Type	0x0E	MEI Type	0x0E
Read Dev Id Code	0x01	Read Dev Id Code	0x01
Object Id	0x00	Conformity Level	0x01 (или 0x81)
		More Follows	0xFF
		Next Object Id	0x03
		Number Of Objects	0x03
		Object Id	0x00
		Object Length	0x09
		Object Value	“КОНТАКТ-1”
		Object Id	0x01
		Object Length	0x05
		Object Value	“XXXXXX”
		Object Id	0x02
		Object Length	0x21
		Object Value	“Hard version NNN Soft Version MMM”

Таблица 9

Запрос ведущего		Ответ ведомого	
Имя поля	Значение	Имя поля	Значение
Function	0x2B	Function	0x2B
MEI Type	0x0E	MEI Type	0x0E
Read Dev Id Code	0x02	Read Dev Id Code	0x02
Object Id	0x03	Conformity Level	0x02 (или 0x82)
		More Follows	0xFF
		Next Object Id	0x80
		Number Of Objects	0x03
		Object Id	0x03
		Object Length	0x10
		Object Value	“www.kontakt-1.ru”
		Object Id	0x04
		Object Length	0x1B
		Object Value	“Temperature checking device”
		Object Id	0x05
		Object Length	0x07
		Object Value	“БКТ-192”

Таблица 10

Запрос ведущего		Ответ ведомого	
Имя поля	Значение	Имя поля	Значение
Function	0x2B	Function	0x2B
MEI Type	0x0E	MEI Type	0x0E
Read Dev Id Code	0x03	Read Dev Id Code	0x03
Object Id	0x80	Conformity Level	0x03 (или 0x83)
		More Follows	0x00
		Next Object Id	0x00
		Number Of Objects	0x02
		Object Id	0x80
		Object Length	0x11
		Object Value	“ТИП УСТРОЙСТВА 23”
		Object Id	0x81
		Object Length	0x0E
		Object Value	“1 CRC16 0xYYYY”

В таблицах 8...10 значения в кавычках представляют собой ASCII строки, в которых используются следующие условные обозначения:

- XXXXX – заводской номер блока БКТ-192;
- NNN – номер версии аппаратной части;
- MMM – номер версии программы блока БКТ-192;
- 0xYYYY – значение контрольной суммы программы блока БКТ-192.

1.4 Маркировка и пломбирование

1.4.1 На табличках, размещенных на корпусе блока БКТ-192 и термоштангах, выполнена маркировка, содержащая:

- название страны и наименование предприятия-изготовителя;
- тип составной части изделия (наименование и условное обозначение, включая обозначение ТУ);
- заводской номер;
- изображение специального знака взрывобезопасности;
- символы **DIP, A21** - в маркировке блоков БКТ-192, символы **DIP, A20** в маркировке термоштанг;
- значение максимальной температуры поверхности;
- символ **X**, означающий необходимость соблюдения особых условий для безопасной эксплуатации;
- номер сертификата соответствия;
- диапазон температур окружающей среды;
- коды степеней защиты, обеспечиваемых оболочками, по ГОСТ 14254-96 (МЭК 529-89);
- месяц и год изготовления.

Кроме того, в маркировке блоков БКТ-192:

- предупредительная надпись;
- знак заземления;

- условное обозначение рода тока, а также значения номинального напряжения питания и максимальной мощности.

1.4.2 Маркировка выполнена фотохимическим способом и обеспечивает сохранность надписей и знаков в течение всего срока службы изделия.

В целях предотвращения несанкционированного доступа к управляющим микроконтроллерам блока БКТ-192 и термоштанг их электронные модули опломбированы пломбирочной мастикой на предприятии-изготовителе.

1.4.3 После завершения электрического монтажа блока БКТ-192 один из винтов крепления крышки должен быть опломбирован.

1.4.4 На табличке, закрепленной на верхней секции УМ-ТШ, размещена маркировка, содержащая наименование и условное обозначение УМ-ТШ. Маркировка выполнена типографским способом на табличке, изготовленной на ламинированной самоклеющейся бумаге.

1.5 Упаковка

1.5.1 Изделие упаковывается в транспортную тару – деревянные ящики по ГОСТ 5959-80 или ГОСТ 22638-89. В один ящик укладывается один блок БКТ-192, до четырех термоштанг и не более двух УМ-ТШ-01-05. При этом максимальная масса тары с изделием не должна превышать 55 кг.

1.5.2 Эксплуатационная документация на изделие, помещенная в пакет из полиэтиленовой пленки, укладывается в транспортную тару с изделием. Антенна блока БКТ-192 и антенны термоштанг с элементами питания, уложенными в отдельный пакет, помещаются в пакет с эксплуатационной документацией на изделие.

1.5.3 На транспортную тару черной несмываемой черной краской нанесены основные, дополнительные и информационные надписи, а также манипуляционные знаки "ВЕРХ", "ХРУПКОЕ, ОСТОРОЖНО", "БЕРЕЧЬ ОТ ВЛАГИ" по ГОСТ 14192-96.

2 Использование по назначению

2.1 Подготовка к использованию

2.1.1 Извлечь из транспортной тары составные части изделия, проверить их комплектность.

2.1.2 Монтаж изделия должен выполняться электротехническим персоналом, прошедшим обучение и аттестованным по промышленной безопасности в установленном порядке, а также изучившим настоящее руководство по эксплуатации.

2.1.3 Символ **X**, стоящий после Ex-маркировки, означает, что при эксплуатации составных частей изделия необходимо соблюдать следующие «специальные» условия:

- прокладка кабеля в зоне, опасной по воспламенению горючей пыли, должна соответствовать требованиям ГОСТ ИЕС 61241-1-2-2011;

- при выполнении электрического монтажа необходимо руководствоваться требованиями документов, действующих в данной отрасли промышленности.

2.1.4 Выбрать место для размещения блока БКТ-192 и закрепить его, при этом обеспечить возможность вертикального расположения приемопередающей антенны.

Подключить к зажиму заземления блока БКТ-192 заземляющий проводник.

Открыв крышку блока БКТ-192, подключить к нему кабели внешних устройств согласно схеме подключения (приложение А). Линию связи интерфейса RS 485 рекомендуется выполнять кабелем типа «витая пара» с волновым сопротивлением не менее 120 Ом. Максимальная длина линии связи без дополнительных ретрансляторов – 1000 м. Сопротивление каждой жилы кабеля должно быть не более 110 Ом на 1000 м. Рекомендуемый кабель КИПЭВ 2×2×0,60 ТУ 16. К99-008-2001. Наружный диаметр кабеля, вводимого в блок БКТ-192 через кабельные вводы, от 6 до 10 мм. Линия связи выполняется в виде магистрали к блоку БКТ-192 от преобразователя интерфейсов RS 485 — RS 232 (RS 485 — USB). Между сигнальными проводами “А” и “В” на концах магистрали подключить согласующие резисторы, сопротивление которых должно быть равно волновому сопротивлению кабеля, но не менее 120 Ом. В зоне действия сильных промышленных помех, рекомендуется применять экранированный кабель. Линию питания рекомендуется выполнять кабелем КВВГ 4×1,5. Прокладка линий связи и питающих кабелей блока БКТ-192 должна выполняться отдельно от линий питания и управления силового оборудования.

2.1.5 Выбрать частотный канал (от 0 до 15) и переключателями SA1.1 ... SA1.4, расположенными на печатной плате электронного модуля блока БКТ-192, выставить его номер в двоичной системе (таблица 11). Номер частотного канала должен отличаться от номеров частотных каналов работающих рядом блоков БКТ-192. Рекомендуется номер канала нанести на крышку блока БКТ-192 канцелярским маркером. Стирать ранее нанесенные надписи рекомендуется спиртобензиновой смесью.

2.1.6 При работе в составе автоматизированной системы контроля температуры АСКТ-01 с помощью блока контроля и управления БУК-01 настроить входы блока БКТ-192 (для каждого используемого входа записать заводской номер термоштанги, период опроса (при монтаже рекомендуется 1 раз в минуту, после монтажа установить необходимое значение) и уставку температуры).

2.1.7 При автономной работе с помощью программы настройки УКТ-192 настроить входы блока БКТ-192 (для каждого используемого входа записать заводской номер термоштанги, период опроса (при монтаже рекомендуется 1 раз в минуту, после монтажа установить необходимое значение) и уставку температуры).

2.1.8 Присоединить приемопередающую антенну к блоку БКТ-192, обеспечив ее вертикальное положение, и включить его, переведя переключатель SA1.5 в положение **ON**. При этом должен загореться индикатор «Сеть». Закрыть крышку блока БКТ-192 и уплотнить кабельные вводы, закрутив их гайки.

2.1.9 Открыв крышку термоштанги, проверить наличие элементов питания, если они отсутствуют, установить, соблюдая полярность. Переключателями SA1.1 ... SA1.4, расположенными на печатной плате электронного модуля термоштанги, выставить номер частотного канала, соответствующий номеру канала, установленному в блоке БКТ-192. Присоединить приемопередающую антенну к термоштанге. Включить термоштангу, переведя переключатель SA1.5 в положение **ON**. Закрыть крышку термоштанги, закрутив четыре винта.

2.1.10 В зависимости от исполнения термоштанги возможны следующие варианты ее монтажа:

- с использованием устройства для монтажа термоштанг УМ-ТШ - для термоштанг исполнений ТШ-01.00 ... ТШ-01.05 и ТШ-01.10 ... ТШ-01.15; применяется в случае заполненного контролируемым продуктом склада для измерения температуры на глубине до 6 м;

- подвешиванием термоштанг к конструктивным элементам склада – для термоштанг всех исполнений; применяется до заполнения склада контролируемым продуктом;

- непосредственным введением термоштанги в контролируемый продукт – для термоштанг исполнений ТШ-01.20 ... ТШ-01.22; применяется в случае заполненного контролируемым продуктом склада для измерения температуры на глубине до 3 м.

Таблица 11

Номер канала	0	1	2	3
Положения переключателя SA1				
Номер канала	4	5	6	7
Положения переключателя SA1				
Номер канала	8	9	10	11
Положения переключателя SA1				
Номер канала	12	13	14	15
Положения переключателя SA1				

а) Используя устройство для монтажа термоштанг, ввести термоштангу в насыпь контролируемого продукта так, чтобы совместно с ней работающий блок БКТ-192 находился в зоне прямой видимости, при этом следует обеспечить вертикальное положение ее антенны.

Для применения УМ-ТШ необходимо:

- вставить в отверстие наконечника термоштанги стержень секции № 3 УМ-ТШ;
- соединить секцию № 3 с секцией № 1, для чего повернуть секцию № 1 на угол 90 ° относительно оси секции № 3, ввести в зацепление замковые элементы секций и, возвратив секцию № 1 в исходное положение – соосно с секцией № 3, - переместить ее в сторону наконечника (в случае необходимости в УМ-ТШ может быть добавлена секция № 2);
- удерживая чувствительный элемент термоштанги параллельно УМ-ТШ, равномерно прилагая усилие к ручке секции № 1 УМ-ТШ, ввести термоштангу (по возможности вертикально) в контролируемый продукт на необходимую глубину;

- извлечь из контролируемого продукта и разобрать УМ-ТШ.

ВНИМАНИЕ! ПРИЛАГАЯ УСИЛИЕ К РУЧКАМ СЕКЦИИ № 1 УМ-ТШ, НЕ ДОПУСКАТЬ ЕГО ИЗГИБА !

ПРИ МОНТАЖЕ ТЕРМОШТАНГ ОБЕСПЕЧИВАТЬ ЧИСТОТУ МЕСТ СОЧЛЕНЕНИЯ СЕКЦИЙ УМ-ТШ МЕЖДУ СОБОЙ И С ТЕРМОШТАНГОЙ, ПРОВОДЯ ИХ СВОЕВРЕМЕННУЮ ОЧИСТКУ.

б) Используя подручные средства или специально изготовленное приспособление для подвешивания термоштанг, подвесить термоштангу за отверстия в монтажном фланце к конструктивным элементам склада. При этом необходимо учитывать, что на места подвеса термоштанг будет действовать сила, создаваемая контролируемым продуктом, воздействующим на чувствительный элемент термоштанги, при его загрузке или выгрузке.

в) При непосредственном введении термоштанги в контролируемый продукт, равномерно прилагая усилие к монтажному фланцу, ввести термоштангу (по возможности вертикально) в контролируемый продукт на необходимую глубину, избегая ее изгибов;

2.1.11 По завершении монтажа термоштанг с помощью вторичного оборудования убедиться, что на блок БКТ-192 поступают данные о температуре от термоштанг, после чего следует настроить необходимый период опроса каждой из термоштанг. (Чем длительнее период опроса термоштанги, тем дольше она будет работать от одного комплекта батарей).

2.1.12 Опробование изделия осуществляется с помощью «УКТ-192. Программа настройки ukt192util.exe», входящей в комплект поставки (далее - «Программа»).

2.2 Использование изделия

2.2.1 После монтажа и опробования изделие готово к использованию.

2.3 Меры безопасности при использовании изделия

2.3.1 При использовании изделия необходимо соблюдать требования безопасности, установленные действующими правилами по охране труда при эксплуатации электроустановок а также утвержденными на предприятии инструкциями по технике безопасности.

ВНИМАНИЕ! ЭКСПЛУАТАЦИЯ СОСТАВНЫХ ЧАСТЕЙ ИЗДЕЛИЯ СО СКОЛАМИ И (ИЛИ) ТРЕЩИНАМИ НА НАРУЖНЫХ ПОВЕРХНОСТЯХ КОРПУСА ТЕРМОШТАНГИ И (ИЛИ) БЛОКА БКТ-192, А ТАКЖЕ С ПОВРЕЖДЕННЫМИ ПРИЕМОПЕРЕДАЮЩИМИ АНТЕННАМИ НЕ ДОПУСКАЕТСЯ!

2.3.2 По способу защиты человека от поражения электрическим током составные части изделия соответствуют классу III по ГОСТ 12.2.007.0-75.

2.3.3 Для защиты человека от поражения электрическим током в составных частях изделия предусмотрены следующие средства:

- защитные оболочки;
- защитное заземление и (или) зануление (блок БКТ-192);
- безопасное сверхнизкое напряжение питания термоштанг и блока БКТ-192.

ВНИМАНИЕ! ЭКСПЛУАТАЦИЯ СОСТАВНЫХ ЧАСТЕЙ ИЗДЕЛИЯ С ОТКРЫТЫМИ КРЫШКАМИ ТЕРМОШТАНГ ИЛИ БЛОКА БКТ-192 ЗАПРЕЩЕНА!

2.4 Перечень возможных неисправностей

2.4.1 Возможные неисправности и методы их устранения приведены в таблице 12.

Таблица 12

Неисправность	Возможная причина	Способ устранения
Блок БКТ-192 не отвечает по интерфейсу RS 485	На блок БКТ-192 не поступает напряжение питания	Проверить наличие и полярность напряжения питания на соединителе ХТЗ блока БКТ-192. При отсутствии напряжения питания проверить линии питания и устранить обнаруженные неисправности
	Не включен блок БКТ-192	Проверить, переведен ли переключатель SA1.5 блока БКТ-192 в положение «ON», если нет, то перевести его в положение «ON».
	Нарушена линия интерфейса RS 485	Проверить правильность и качество соединений линии интерфейса. Устранить обнаруженные неисправности
	Неисправен блок БКТ-192	Индикатор «Сеть» блока БКТ-192 не светится. Блок БКТ-192 необходимо отправить в ремонт на предприятие-изготовитель
Нет связи ни с одной из термоштанг	Неправильно настроен частотный канал блока БКТ-192	Задать частотный канал согласно п. 2.1.5
	Неисправна приемопередающая антенна блока БКТ-192	Заменить приемопередающую антенну блока БКТ-192.
Нет связи с одной из термоштанг	Неправильно настроен частотный канал термоштанги	Задать частотный канал согласно п. 2.1.9
	Неисправны элементы питания термоштанги	Измерить напряжение на элементах питания термоштанги, если оно недостаточно, то заменить элементы питания
	Термоштанга находится вне зоны радиопокрытия блока БКТ-192	Поместить термоштангу в зону радиопокрытия
	Неисправна приемопередающую антенну термоштанги	Заменить приемопередающую антенну термоштанги

2.4.2 Ремонт составных частей изделия должен выполняться только предприятием-изготовителем или аккредитованной организацией.

3 Комплектность

3.1 Комплектность изделия соответствует указанной в таблице 13.

Таблица 13

Наименование	Кол. шт.
Блок контроля термоштанг БКТ-192	1
Термоштанга ТШ-01	До 192, по заказу
Устройство для монтажа термоштанг. УМ-ТШ-01	от 1 (кол. и исполнение по заказу)
Устройство контроля термоштанг УКТ-192. Руководство по эксплуатации	1 экз.
УКТ-192. Программа настройки 643. ЮЯИГ.00018-01 (ukt192util.exe)	1 компакт-диск

4 Гарантии изготовителя

4.1 Предприятие-изготовитель гарантирует соответствие изделия требованиям ТУ 4211-040-12196008-2012 при соблюдении потребителем условий транспортирования, хранения и эксплуатации.

4.2 Гарантийный срок эксплуатации — 18 месяцев со дня ввода изделия в эксплуатацию.

4.3 Гарантийный срок хранения — 6 месяцев со дня изготовления изделия.

4.4 Предприятие-изготовитель обязуется в течение гарантийного срока безвозмездно ремонтировать или заменять вышедшие из строя составные части изделия.

4.5 Потребитель лишается права на гарантийный ремонт или замену в следующих случаях:

- по истечении срока гарантии;
- при нарушении условий эксплуатации, транспортирования и хранения;
- при обнаружении механических повреждений составных частей изделия после ввода в эксплуатацию.

4.6 При предъявлении претензий потребитель высылает в адрес предприятия-изготовителя вышедшую из строя составную часть изделия, чистой, в упаковке, исключающей повреждение при транспортировании, акт рекламации и ее паспорт с отметкой о дате ввода в эксплуатацию и снятия с эксплуатации.

5 Свидетельство об упаковывании и приемке

5.1 Устройство контроля термоштанг УКТ-192 в комплекте, указанном в разделе 3, зав. №* _____ изготовлено, упаковано и принято в соответствии с требованиями ТУ 4211-040-12196008-2012 и признано годным для эксплуатации.

Начальник ОТК

МП

личная подпись

расшифровка подписи

год, месяц, число

* Примечание — Заводской номер изделия соответствует заводскому номеру блока контроля термоштанг БКТ-192

6 Движение изделия в эксплуатации

6.1 Данные по движению изделия в эксплуатации заносятся в соответствующие таблицы паспортов блока БКТ-192 и термоштанг.

7 Техническое обслуживание

7.1 Общие указания

7.1.1 К техническому обслуживанию изделия допускается электротехнический персонал, изучивший настоящее руководство по эксплуатации и имеющий квалификационную группу по электробезопасности не ниже III в соответствии с правилами по охране труда при эксплуатации электроустановок .

7.1.2 Техническое обслуживание изделия необходимо проводить не реже одного раза в год. При этом необходимо:

- произвести внешний осмотр оболочек блока БКТ-192 и термоштанг;
- удалить наслоения пыли с поверхностей оболочек блока БКТ-192 и термоштанг;
- убедиться в отсутствии механических повреждений оболочек блока БКТ-192, термоштанг и их приемопередающих антенн, а также в целостности кабельных вводов блока БКТ-192;
- проверить целостность заземляющего проводника блока БКТ-192;
- проверить качество уплотнения кабельных вводов блока БКТ-192, при необходимости затянуть их;
- проверить сохранность пломб;
- выполнить контрольную проверку работоспособности изделия.

7.2 Проверка работоспособности изделия

7.2.1 Контрольная проверка выполняется с использованием «Программы». Для работы с «Программой» следует использовать "Руководство пользователя" на нее.

7.2.2 Для выполнения контрольной проверки собрать схему согласно приложению А. Загрузить «Программу». В меню "УПРАВЛЕНИЕ" выбрать команду "ОПРОС ВОЗОБНОВИТЬ", при этом на экране ПК будет отображена информация о конфигурации изделия и о наличии ошибок в его работе.

7.2.3 При обнаружении ошибок в работе изделия их необходимо устранить, руководствуясь таблицей 12.

7.2.4 Если устранить неисправность способами, указанными в таблице 12, не удалось, то изделие подлежит ремонту на предприятии-изготовителе.

7.3 Меры безопасности

7.3.1 При техническом обслуживании изделия необходимо соблюдать правила техники безопасности, указанные в п. 2.3.1.

8 Хранение и транспортирование

8.1 Хранение

8.1.1 Изделие необходимо хранить в упаковке предприятия-изготовителя в отапливаемом вентилируемом помещении при температуре окружающего воздуха от +5 до +40°C и относительной влажности до 80%.

8.2 Транспортирование

8.2.1 Изделия в транспортной таре могут транспортироваться любым видом транспорта (авиационным — в отапливаемых герметизированных отсеках) в соответствии с правилами перевозки грузов, действующими на данном виде транспорта.

8.2.2 Размещение и крепление упакованных в транспортную тару изделий должно обеспечивать их устойчивое положение и исключать возможность ударов ящиков с изделиями друг о друга и о стенки транспортного средства.

8.2.3 Условия транспортирования являются такими же, как условия хранения 5 по ГОСТ 15150-69.

9 Утилизация

9.1 Изделие не представляет опасности для жизни, здоровья людей и окружающей среды и после окончания срока службы подлежит утилизации по методике и технологии, принятым на предприятии-потребителе.

10 Особые отметки

Приложение А
(обязательное)

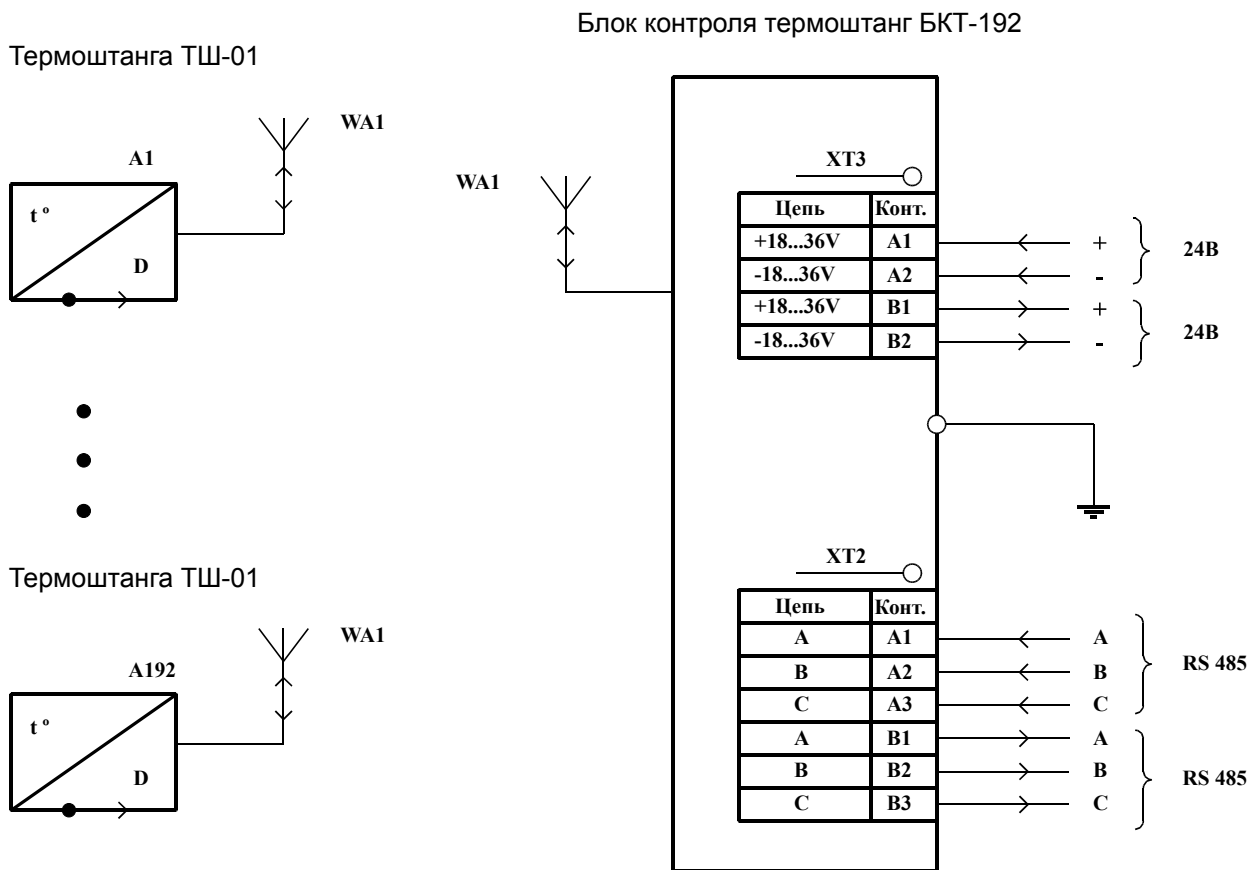


Рисунок А.1 - Схема электрическая подключения устройства контроля термостанг УКТ-192

Приложение Б
(обязательное)

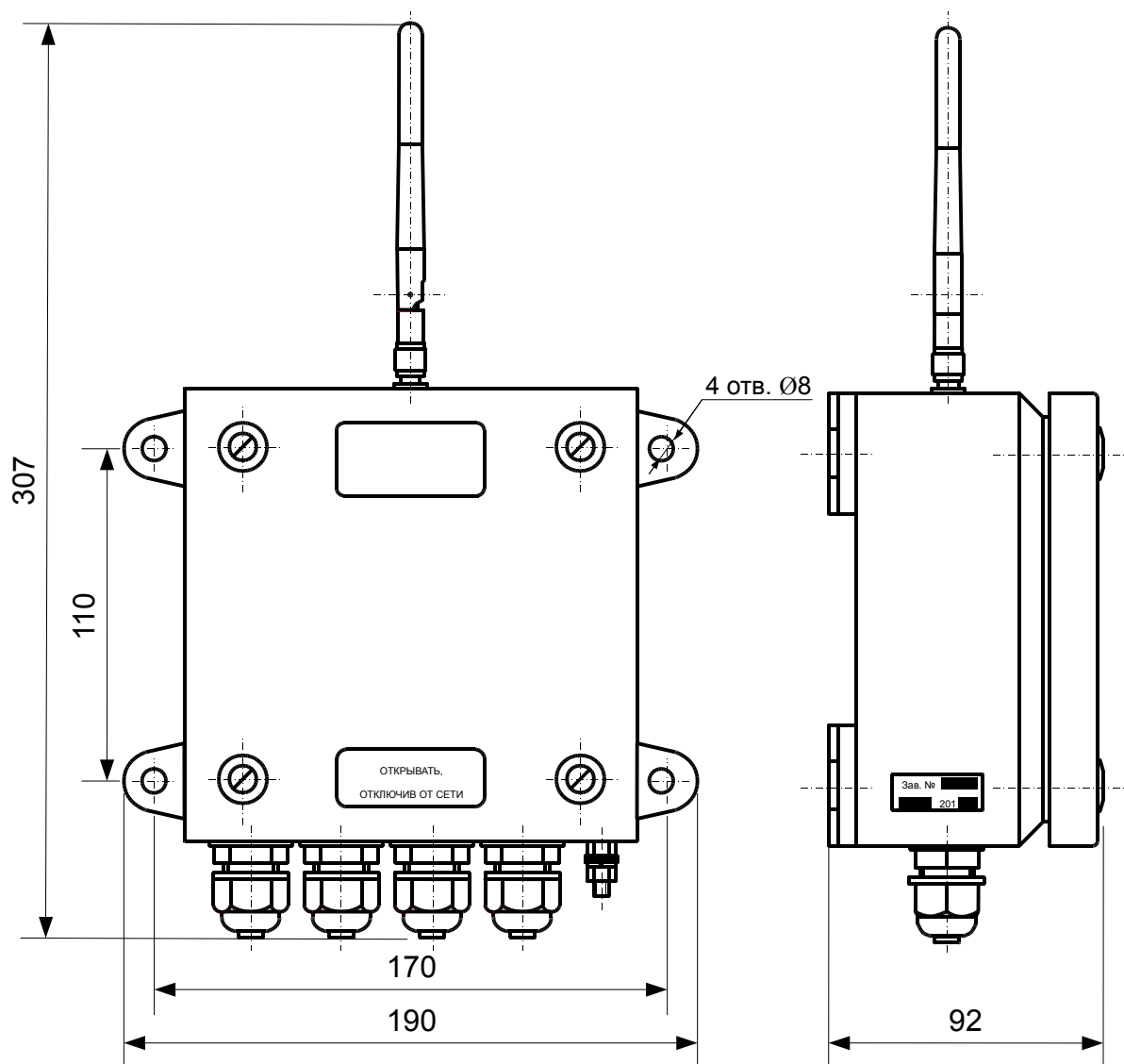


Рисунок Б.1 - Габаритные и присоединительные размеры блока контроля термостанг БКТ-192

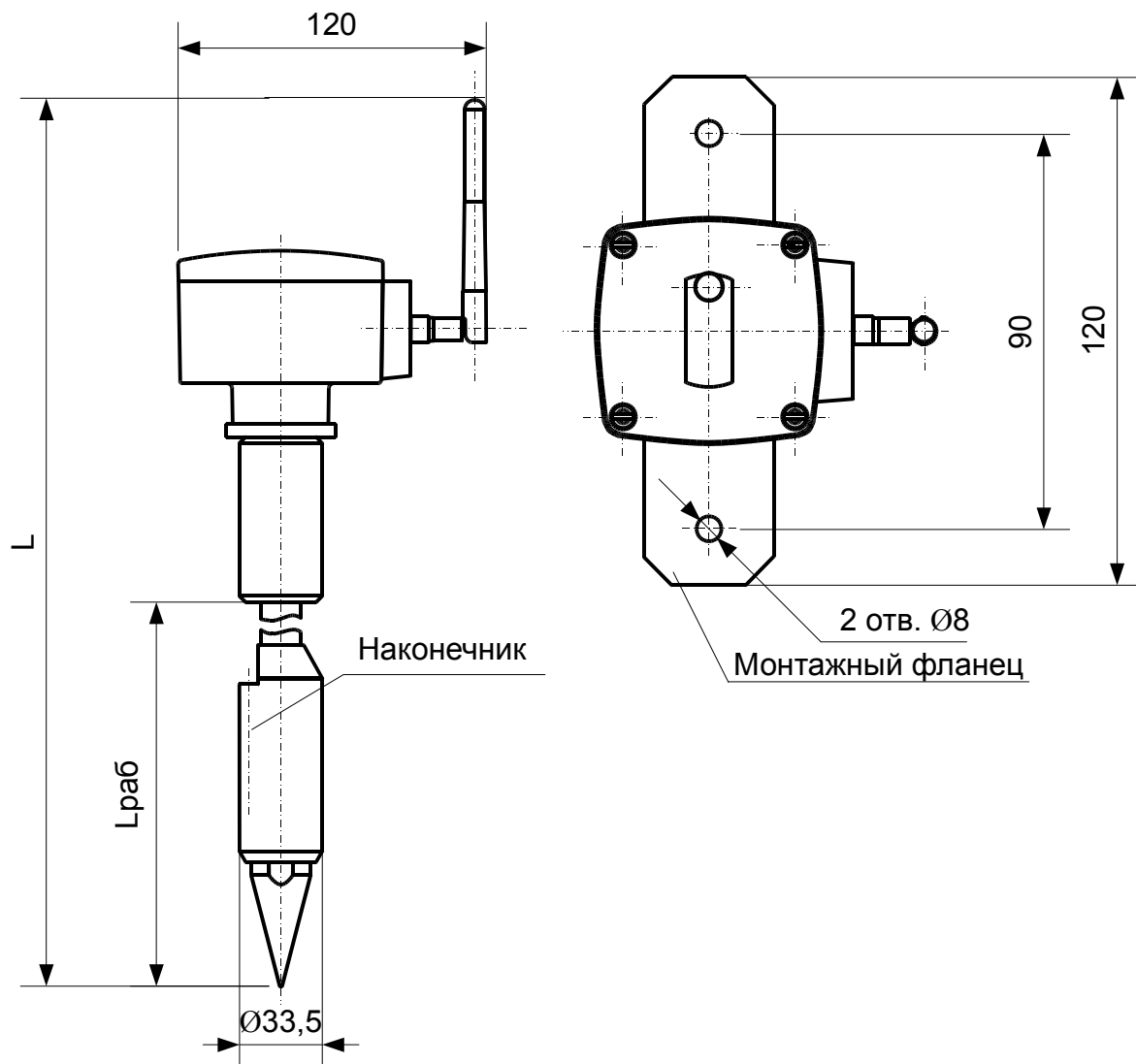
Приложение В
(обязательное)

Рисунок В.1 - Габаритные и присоединительные размеры термоштанги исполнений ТШ-01.00 ... ТШ-01.05

Продолжение ПРИЛОЖЕНИЯ В

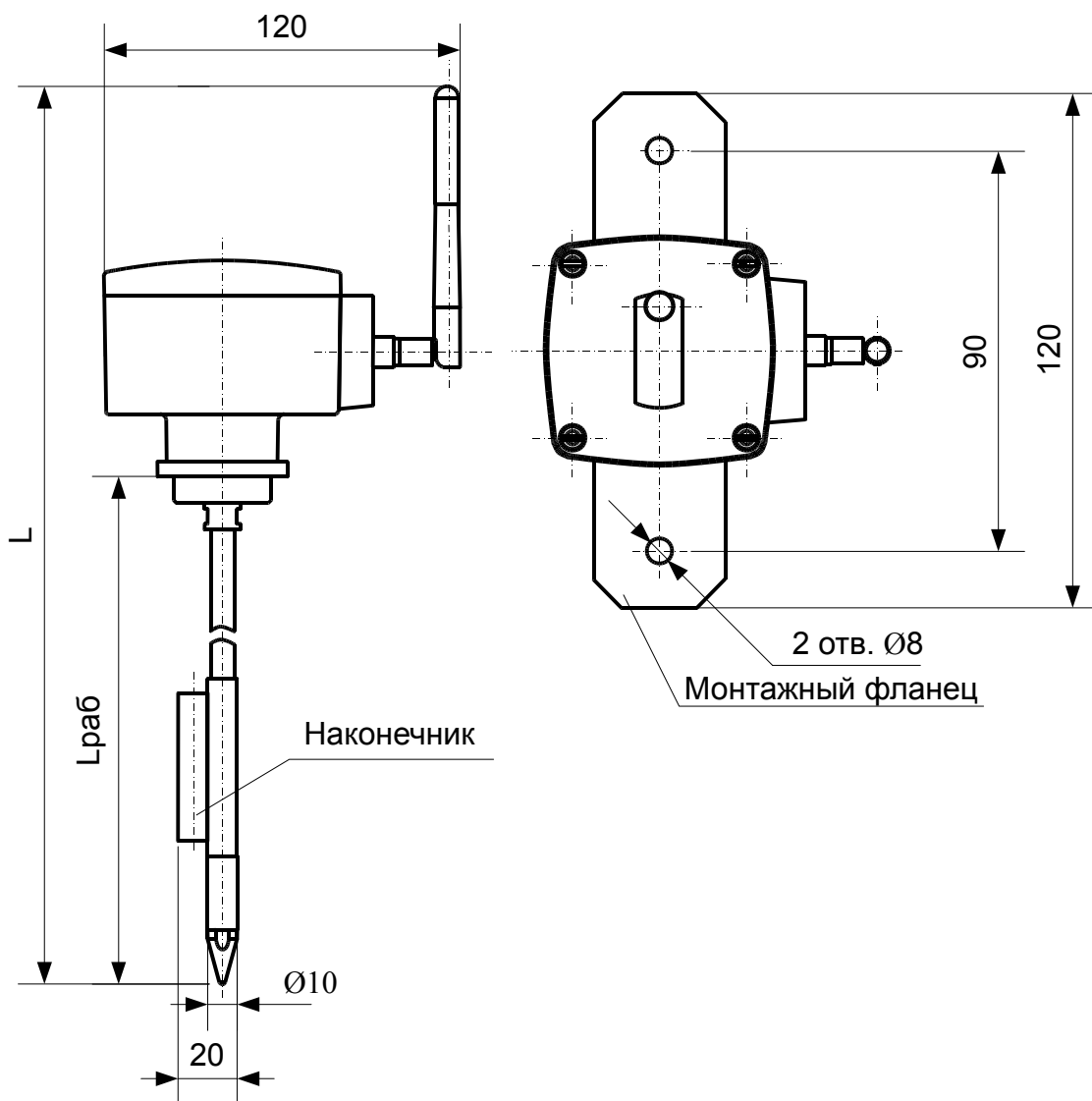


Рисунок В.2 - Габаритные и присоединительные размеры термоштанги исполнений ТШ-01.10 ... ТШ-01.15

Продолжение ПРИЛОЖЕНИЯ В

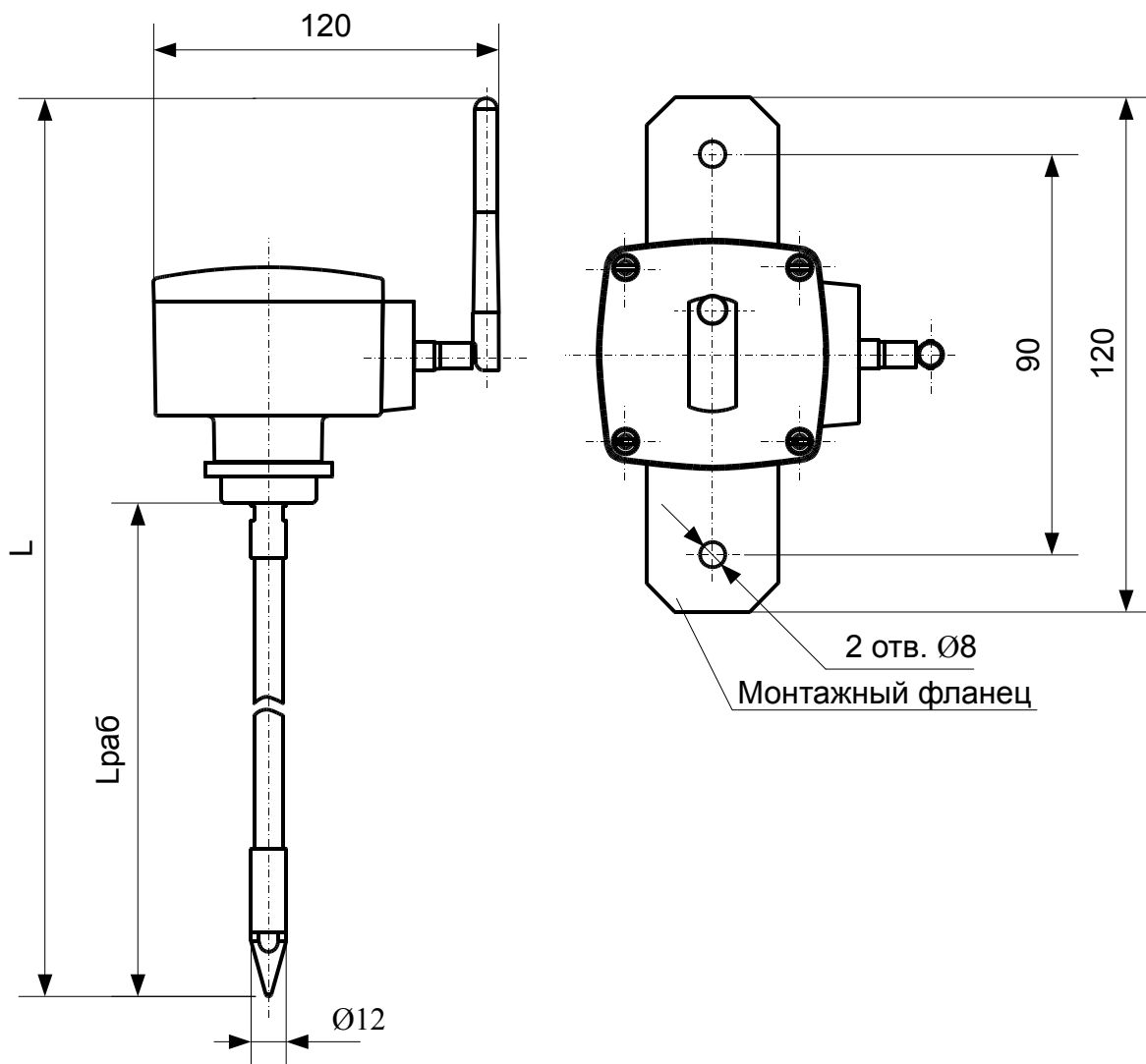


Рисунок В.3 - Габаритные и присоединительные размеры термоштанги исполнений ТШ-01.20 ... ТШ-01.22

Приложение Г
(обязательное)

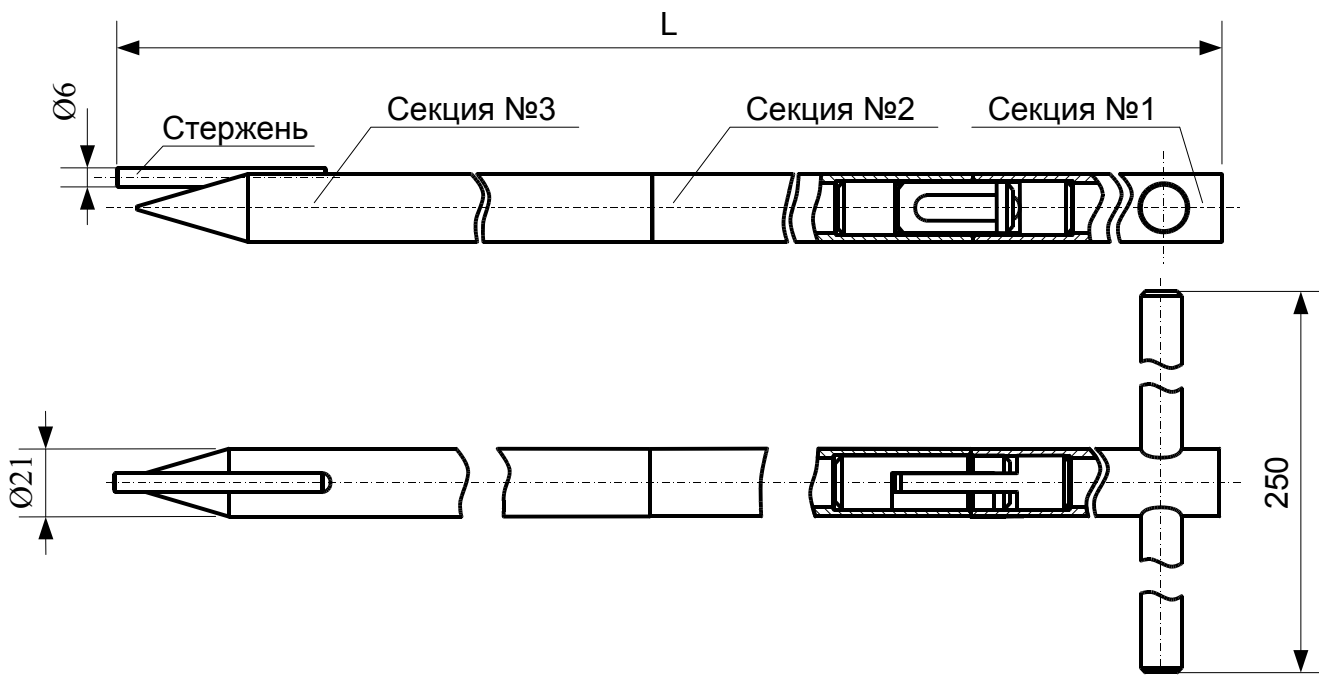


Рисунок Г.1 - Габаритные и присоединительные размеры устройства для монтажа термоштанг исполнений УМ-ТШ-01.0 ... УМ-ТШ-01.05

Приложение Д (обязательное)

Протокол MODBUS RTU

Общие положения

Протокол MODBUS RTU (далее – протокол) предназначен для организации обмена информацией по последовательному каналу связи. Протокол допускает наличие одного “ведущего” устройства в линии связи и до 247 “ведомых” устройств. “Ведущим” устройством является комплекс программно-аппаратных средств, реализованный на базе контроллера или ПЭВМ, который инициирует процесс обмена данными по линии связи. “Ведомым” устройством является прибор или иное адресуемое устройство, отвечающее на запросы “ведущего”. Каждое “ведомое” устройство должно иметь уникальный системный адрес в диапазоне от 1 до 247. Системные адреса с 248 по 255 зарезервированы и не могут использоваться. Системный адрес 0 используется в качестве “широковещательного”, т.е. по этому адресу осуществляется связь одновременно со всеми “ведомыми” устройствами, независимо от присвоенного им системного адреса. Во избежание конфликта в линии связи при обращении “ведущего” по системному адресу 0, “ведомые” устройства ответ не формируют.

Данные по линии связи передаются в виде сообщений, состоящих из последовательного набора слов. Каждое слово содержит 11 бит: старт-бит, 8 бит данных, бит четности, стоп бит. Скорость передачи данных 9600 бит/с. Производится контроль четности (Even).

Время передачи одного слова является тактом передачи (Т). Согласно протоколу, передача сообщения “ведущего” начинается с паузы длительностью не менее 3,5 Т. Затем передается первое слово сообщения, которое является адресом устройства (1 байт). Каждое “ведомое” устройство в линии принимает первое слово сообщения и сравнивает его со своим адресом. В случае совпадения адреса или если адрес “широковещательный”, сообщение принимается “ведомым” устройством полностью. После адреса в сообщении следует слово, содержащее код команды (1 байт). Затем передаются слова блока запроса. Данные в блоке запроса представляют собой набор одно- и двухбайтных чисел. Для данных в виде двухбайтных чисел старший байт передается первым. Завершает сообщение двухбайтная контрольная сумма CRC16, два слова которой передаются в следующем порядке: сначала слово, содержащее младший байт CRC16 Lo, затем слово, содержащее старший байт CRC16 Hi. Правило расчета контрольной суммы CRC16 приведено в подразделе . Вид структуры сообщения для запроса “ведущего” в соответствии с порядком следования при передаче по линии связи приведен в таблице Д.1.

Таблица Д.1

Начало сообщения	Адрес устройства	Код команды	Блок запроса	CRC16	Конец сообщения
3,5 Т	Байт адреса	Байт кода команды	N байт запроса	CRC16 Lo, CRC16 Hi	3,5 Т

Если на этапе приема сообщения “ведомым” обнаружена ошибка, например несовпадение контрольной суммы или ошибка четности, то ответ не формируется.

После получения “ведомым” сообщения, не имеющего никаких ошибок, он передает ответное сообщение “ведущему”, структура которого аналогична вышеизложенной. Вид структуры сообщения для ответа “ведомого” в соответствии с порядком следования при передаче по линии связи приведен в таблице Д.2.

Таблица Д.2

Начало сообщения	Адрес устройства	Код команды	Блок запроса	CRC16	Конец сообщения
3,5 Т	Байт адреса	Байт кода команды	N байт ответа	CRC16 Lo, CRC16 Hi	3,5 Т

Если “ведомым” безошибочно получено сообщение, которое не может быть им расшифровано, то им формируется ответное сообщение, вид структуры которого в соответствии с порядком следования при передаче по линии связи приведен в таблице Д.3.

Таблица Д.3

Начало сообщения	Адрес устройства	Код команды	Блок запроса	CRC16	Конец сообщения
3,5 Т	Байт адреса	128 + значение байта кода команды запроса	Байт кода ошибки протокола	CRC16 Lo, CRC16 Hi	3,5 Т

Более подробные сведения о протоколе MODBUS RTU можно получить, обратившись на официальный сайт поддержки <http://www.modbus.org>.

Расчет контрольной суммы CRC16

Контрольная сумма используется для контроля целостности обмена сообщениями по линии связи. Вычисление контрольной суммы производится по алгоритму CRC16 с начальным значением 65535 (0xFFFF в HEX) и образующим полиномом 40961 (0xA001 в HEX).

Расчет контрольной суммы: Пусть [DATA_1 ... DATA_n] – n байт данных информации, которые передает или принимает “ведущий” (без байтов контрольной суммы). Для подсчета контрольной суммы необходимо осуществить следующие действия:

- взять начальное двухбайтное число 0xFFFF, обозначенное как CRC16 и состоящее из старшего CRC16 Hi и младшего CRC16 Lo байтов:

$$\text{CRC16} = 0\text{xFFFF}; \quad (\text{Д.1})$$

- осуществить логическую операцию “Исключающее ИЛИ” (XOR) между первым байтом DATA_1 и младшим байтом CRC16:

$$\text{CRC16} = \text{CRC16 Hi} \cdot 0\text{x100} + (\text{CRC16 Lo}) \text{ XOR } (\text{DATA}_1); \quad (\text{Д.2})$$

- проверить, чему равен младший бит (LSB) результата: «0» или «1»;

- осуществить сдвиг значения CRC16 вправо (в сторону младшего бита) на 1 бит с заполнением нулем места старшего бита. По состоянию проверки LSB осуществить следующие действия:

а) если LSB = 0, то повторить сдвиг значения CRC16 вправо на 1 бит с заполнением нулем места старшего бита. Вновь проверить LSB;

б) если LSB = 1, то осуществить XOR с образующим полиномом 0xA001:

$$\text{CRC16} = (\text{CRC16}) \text{ XOR } (0\text{xA001}); \quad (\text{Д.3})$$

- повторить предыдущие действия, пока не будет выполнено 8 сдвигов. Таким образом, будет обработан один байт DATA_1 передаваемой информации;

- повторять предыдущие действия для остальных байтов DATA_2 ... DATA_n передаваемой информации, пока не будут обработаны все байты.

Заключительное значение CRC16 будет являться контрольной суммой сообщения.

Пример реализации алгоритма вычисления контрольной суммы CRC16, написанный на языке C:

```
unsigned char BUFF[<размер>]; // Массив приема (передачи)
```

```
unsigned int Calc_CRC16 (void)
```

```
{
    unsigned int CRC16 = 0xFFFF;
    unsigned char i, j;
    bit temp;
    #define div 0xA001;
    for (i = 0; i < (BUFF[2]+2); i++)
        {CRC16 ^= BUFF[i];
         for (j = 0; j < 8; j++)
             {temp = CRC16 & 0x0001;
              CRC16 >>= 1;
              if (temp) CRC16 ^= div;
             }
        }
    return (CRC16);
}
```