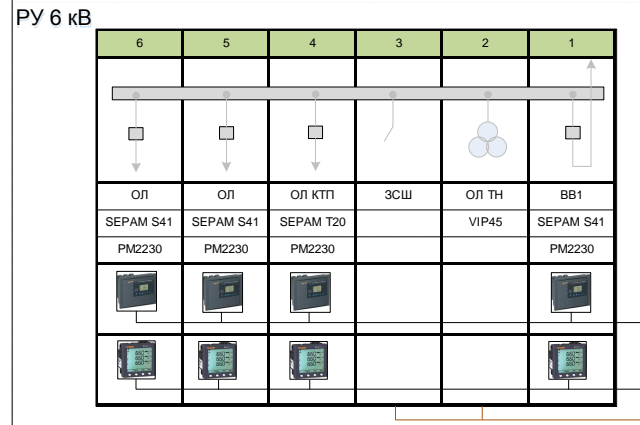


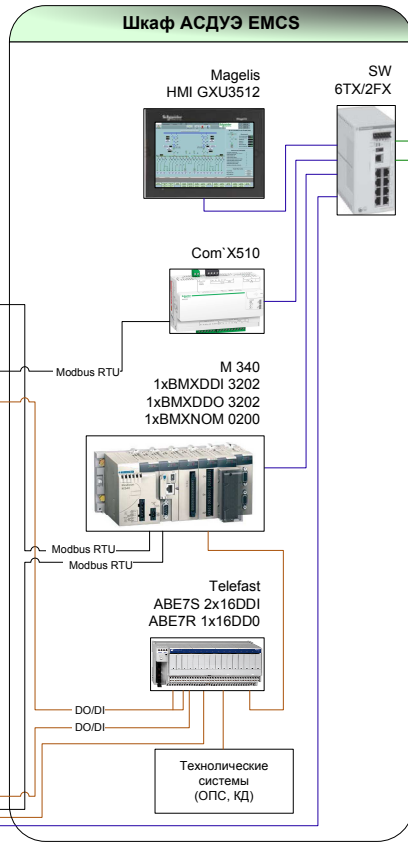
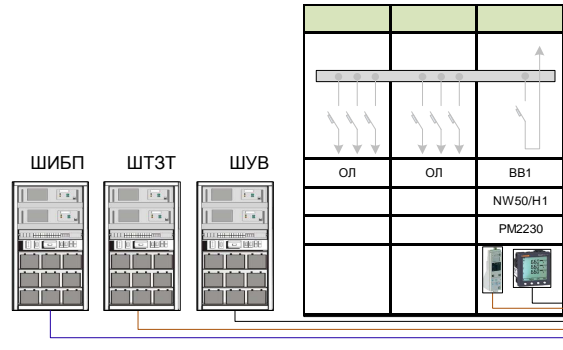
LINK COLOR	
	Monomode optical fiber
	Multimode optical fiber
	IEC 61850, Modbus TCP
	Modbus RTU
	Ethernet
	DI/DO

Rev	Date	Description	Drawn	Checked	Approved
Project Структурная схема Шкафы ТМ EMCS ГОК ГРОСС (Промплощадка)					
Client drawing reference					
			Order N°	Number	
Drawn	Name	Date	Signed	Document N°	Number
Checked	Name	Date			
Approved				Drawing N°	Number
Used					
Schneider Electric Ltd				V2	V 2.1
				SHEET	1 / 4

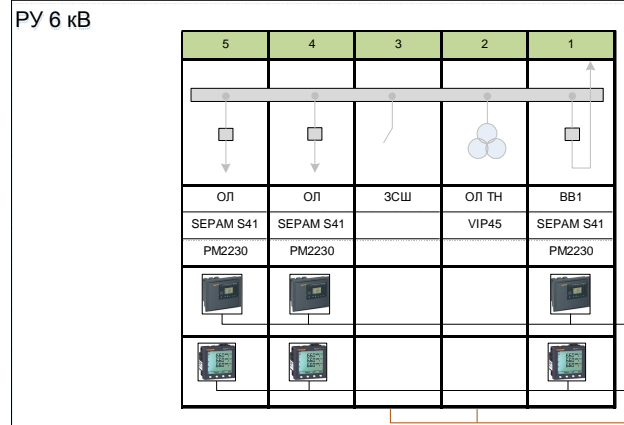
Промплощадка ККД
КТП 6/0,4 кВ



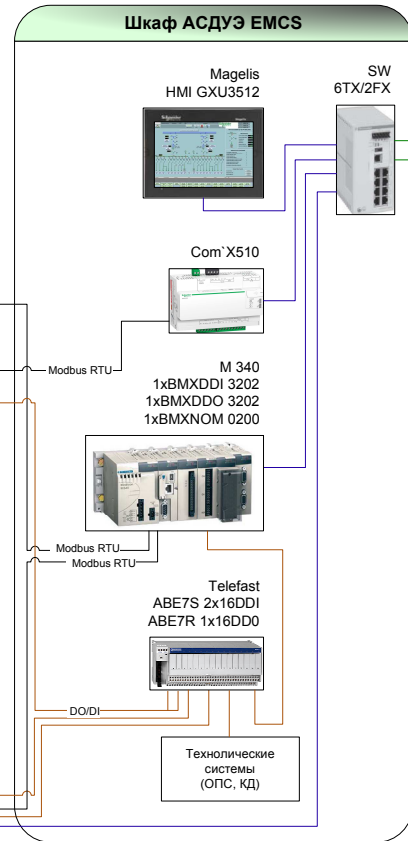
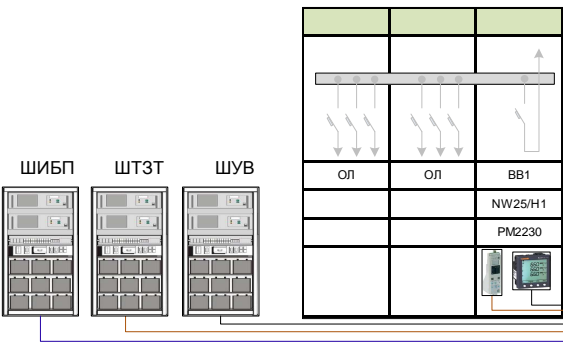
РУ 0,4 кВ №2



Промплощадка КСД
КТП 6/0,4 кВ



РУ 0,4 кВ №2



LINK COLOR	
	Monomode optical fiber
	Multimode optical fiber
	IEC 61850, Modbus TCP
	Modbus RTU
	Ethernet
	DI/DO

Rev.	Date	Description	Drawn	Checked	Approved

Структурная схема
Шкаф ТМ Промплощадка ККД и КСД
ГОК ГРОСС

Client drawing reference: Order № _____

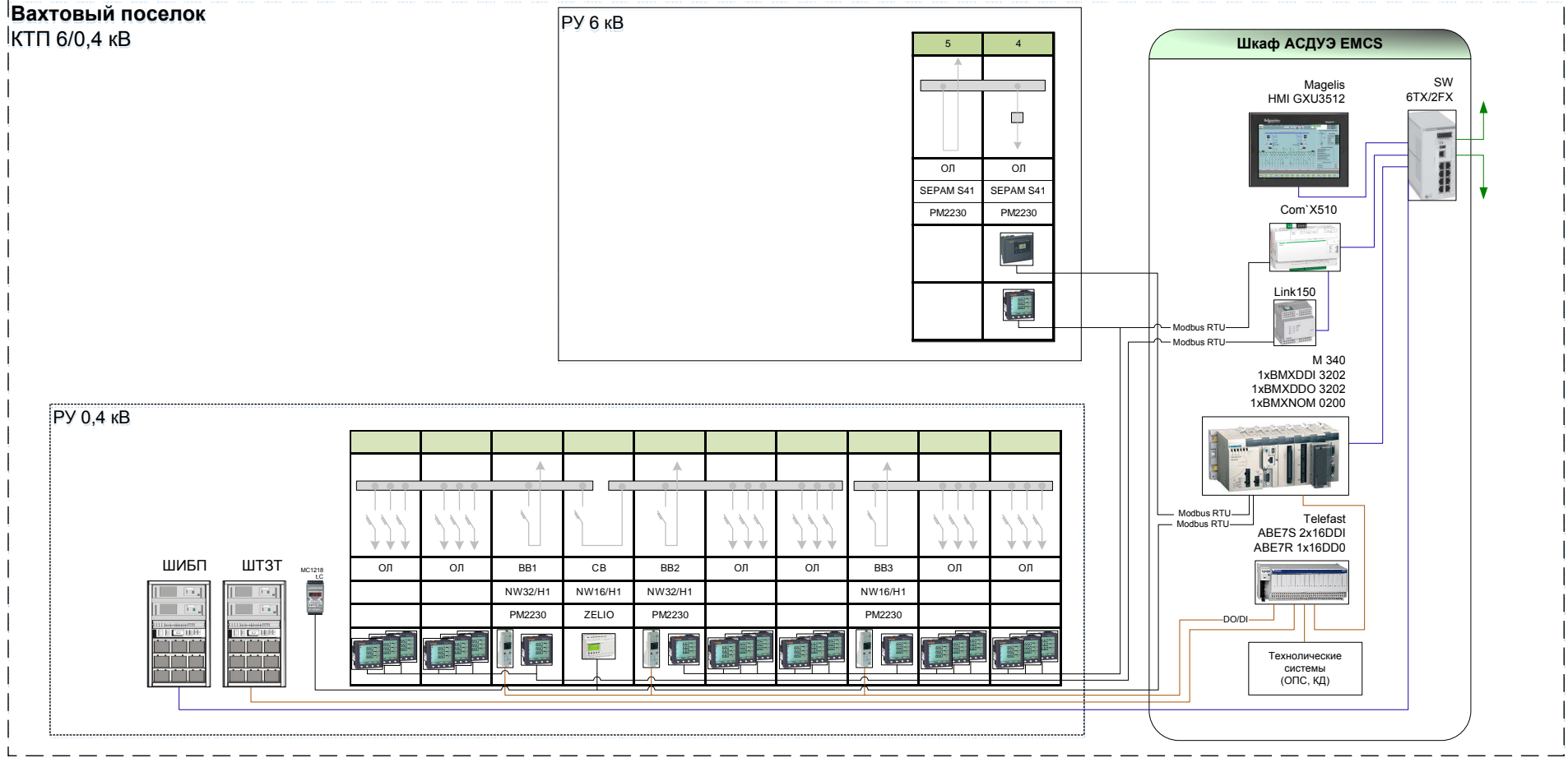
Drawn: _____	Name: _____	Date: _____	Signed: _____	Document №: _____
Checked: _____	Name: _____	Date: _____	Signed: _____	Number: _____
Approved: _____	Name: _____	Date: _____	Signed: _____	Drawing №: _____

Unit: Schneider Electric Lattis V2 V2.1 SHEET 2 / 4

Вахтовый поселок
КТП 6/0,4 кВ

РУ 6 кВ

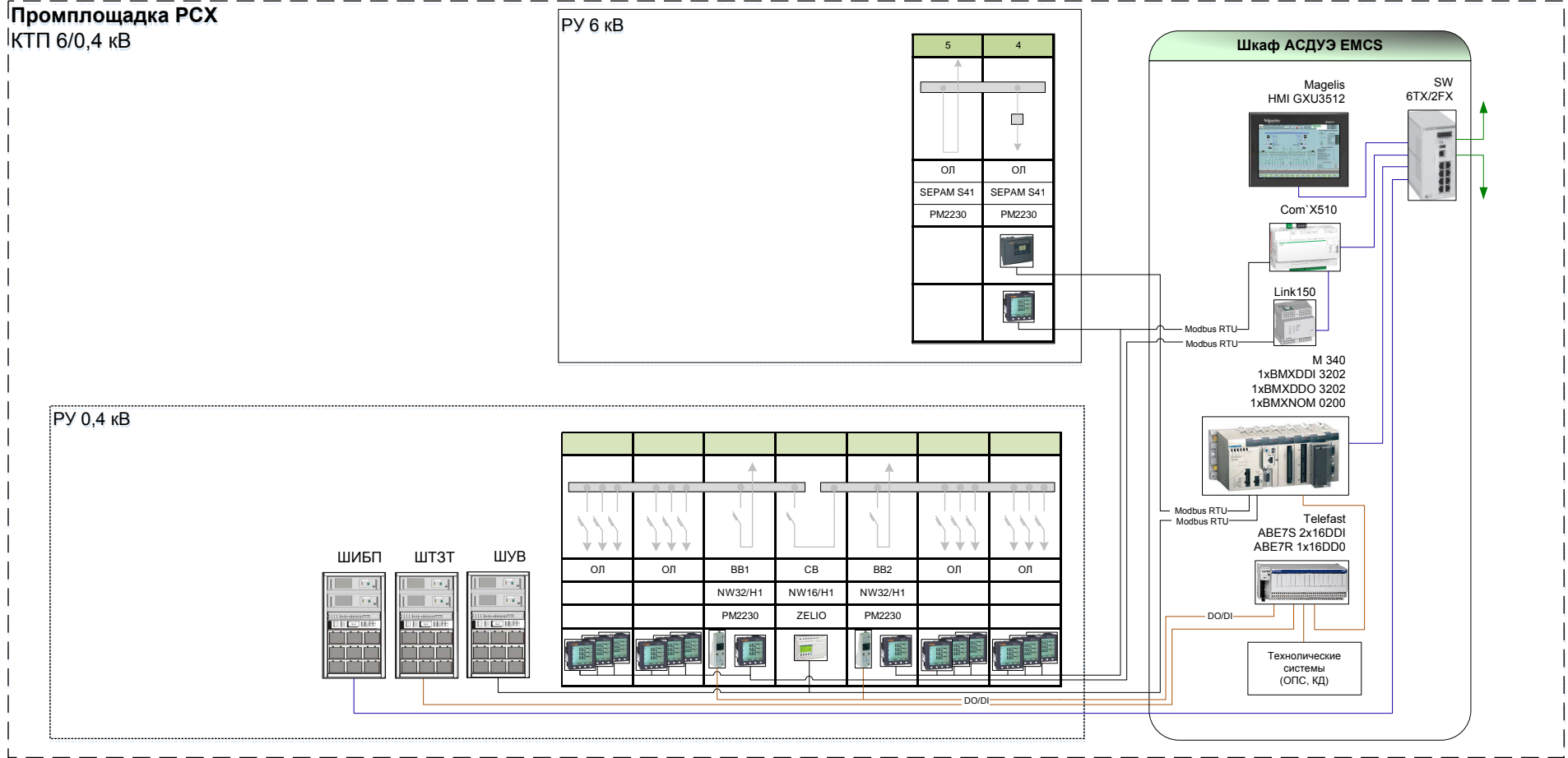
РУ 0,4 кВ



Промплощадка РСХ
КТП 6/0,4 кВ

РУ 6 кВ

РУ 0,4 кВ



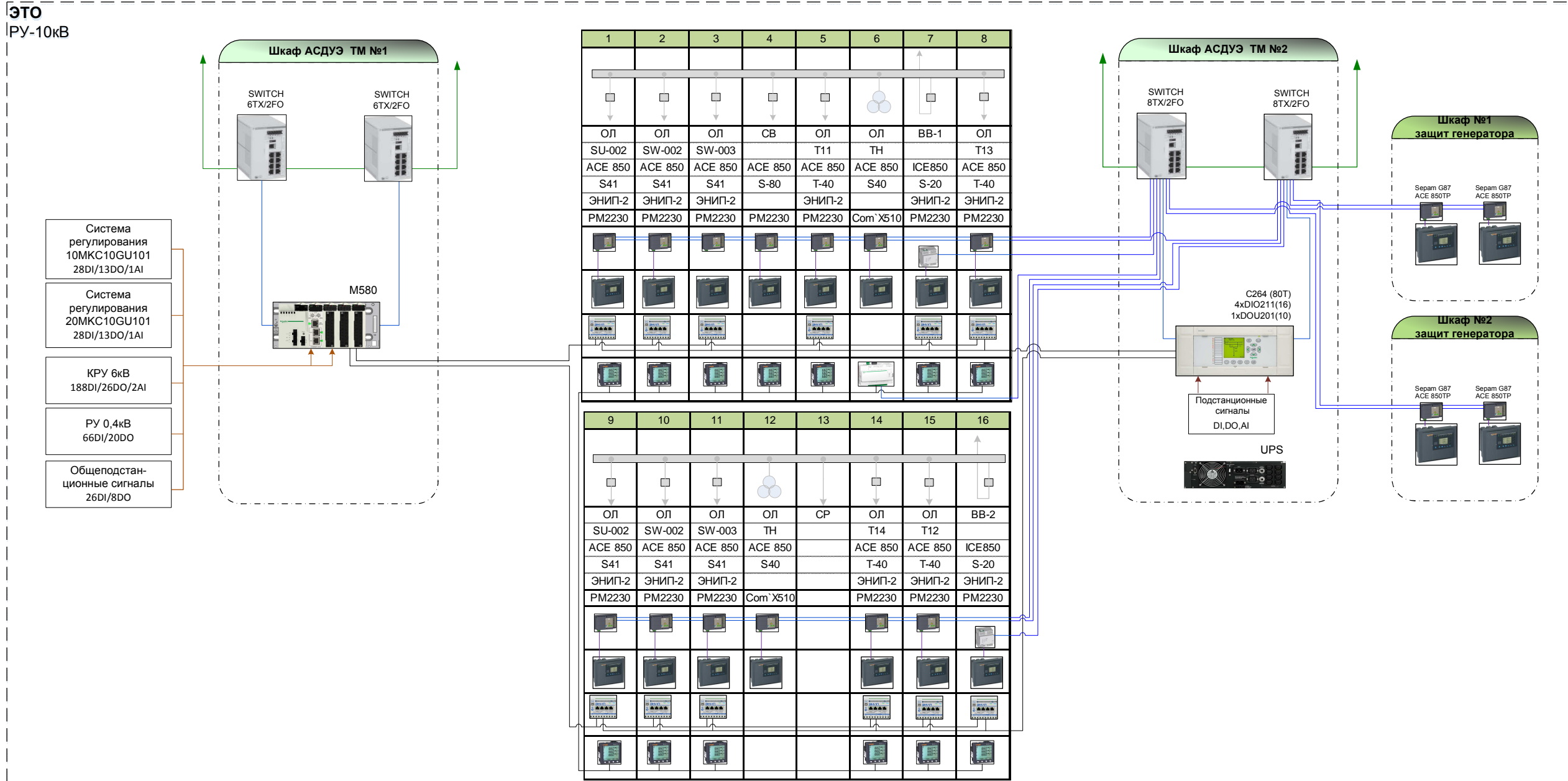
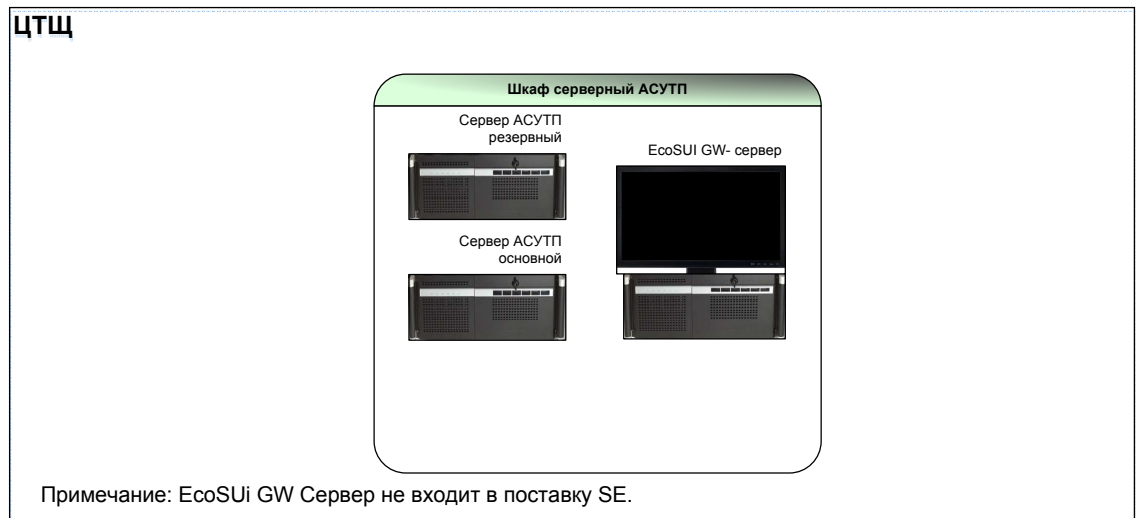
LINK COLOR	
	Monomode optical fiber
	Multimode optical fiber
	IEC 61850, Modbus TCP
	Modbus RTU
	Ethernet
	DI/DO

Rev.	Date	Description	Drawn	Checked	Approved

Структурная схема
Шкаф ТМ Промплощадка РСХ и ЗИФ
ГОК ГРОСС

Client drawing reference

Order N°	Number
Drawn	Document N°
Checked	Number
Approved	Number
Unit	Version
Schneider Electric Latvia	V2 V.2.1 SHEET 3 / 4



LINK COLOR

	Monomode optical fiber
	Multimode optical fiber
	IEC 61850, Modbus TCP
	Modbus RTU
	Ethernet
	DI/DO

№	Дата	Описание	Дrawn	Checked	Approved
Project					
Структурная схема Шкаф ТМ EMCS ГОК ГРОСС (ТЭЦ)					
Client drawing reference					
Schneider Electric Lattes			Order №	Number	
Drawn	Name	Date	Signed	Document №	Number
Checked					
Approved				Drawing №	Number
Unit				V2	V2.1
Schneider Electric Lattes				SHEET	4 / 4