

ГОК «Гросс»

Промплошадка РСХ

ШЭРМ3180.220024863.03

Шкаф АСДУЭ EMCS N3

Поз.	Обозначение	Наименование	Кол.	Примечание
		<u>Стандартные изделия</u>		
1		Шкаф SF 600Шx400Гx2000В в сборе, ввод кабелей сверху	1	Schneider
2		Вентиляционная решетка NSYCAG223LPF	2	Schneider
3	XP1	Розетка 16А, арт. А9А15310	1	Schneider
		<u>Прочие изделия</u>		
		Источники питания		
4	G1, G2	Источник питания 230VAC/24VDC, 5А, QUINT-PS/1AC/24DC/5, арт. 2866750	2	Phoenix
		Сетевое оборудование		
5	SW1	Коммутатор Ethernet TCSESM083F2CS0 6x10/100-T/TX, 2x100-FX, одномод	1	Schneider
6	SW2	Устройство регистрации данных Com'X 510	1	Schneider
7	Каб.1...3	Кабель Ethernet Контроллер и система ввода/вывода	3	
8	A1	Шасси M340 BMXXBP0600, 6 слотов	1	Schneider
9	CPS1	Модуль питания BMXCPS3500, 220VAC, 36W	1	Schneider

Согласовано

Взам. Инв. №

Подп. и дата

Инв. № подл.

ШЭРМ3180.220024863.03

Изм.	Кол.уч.	Лист	№док.	Подпись	Дата
Разраб.		Вороня			11.08.17
Н. контр.		Агеев			11.08.17
Утв.		Крючков			11.08.17

ГОК ГРОСС
Промплощадка РСХ

Шкаф АСДУЭ EMCS N3
Спецификация

Стадия	Лист	Листов
Р	1	2



Поз.	Обозначение	Наименование	Кол.	Примечание
10	CPU	Центральный процессор BMXP342020, Ethernet	1	Schneider
11	NOM	Модуль последовательной передачи данных	1	Schneider
12	DI	Модуль дискретного входа BMXDDI3202K, 32 канала, 24В	1	Schneider
13	DO	Модуль дискретного выхода BMXDDO3202K, 32 канала, 24В	1	Schneider
		Промежуточные клеммники		
14	XDI1...2	Плата Telefast ABE7S16E2B1, 16 каналов, реле, 24VDC	2	Schneider
15	XDO1	Плата Telefast ABE7R16T330, 16 каналов, сухой контакт	1	Schneider
16	K1, K2	Соединительный кабель для Telefast BMXFCC203, 2x20 (32ch), 1x40-way - 2xHE10, 2м	2	Schneider
17	X8	Двухур. клемма UDMTKB 5-P/P с нож. размыкателем, арт. 3024478	2	Phoenix
18	X8	Винтовая перемычка FBI 10-6, 10 полюсов, арт. 0203250	1	Phoenix
19	A2	Панель Magelis HMIGXU3512, 7"	1	Schneider

Инв. № подл.	Подп. и дата	Взам. Инв. №	

Изм.	Кол.уч.	Лист	№ док.	Подпись	Дата

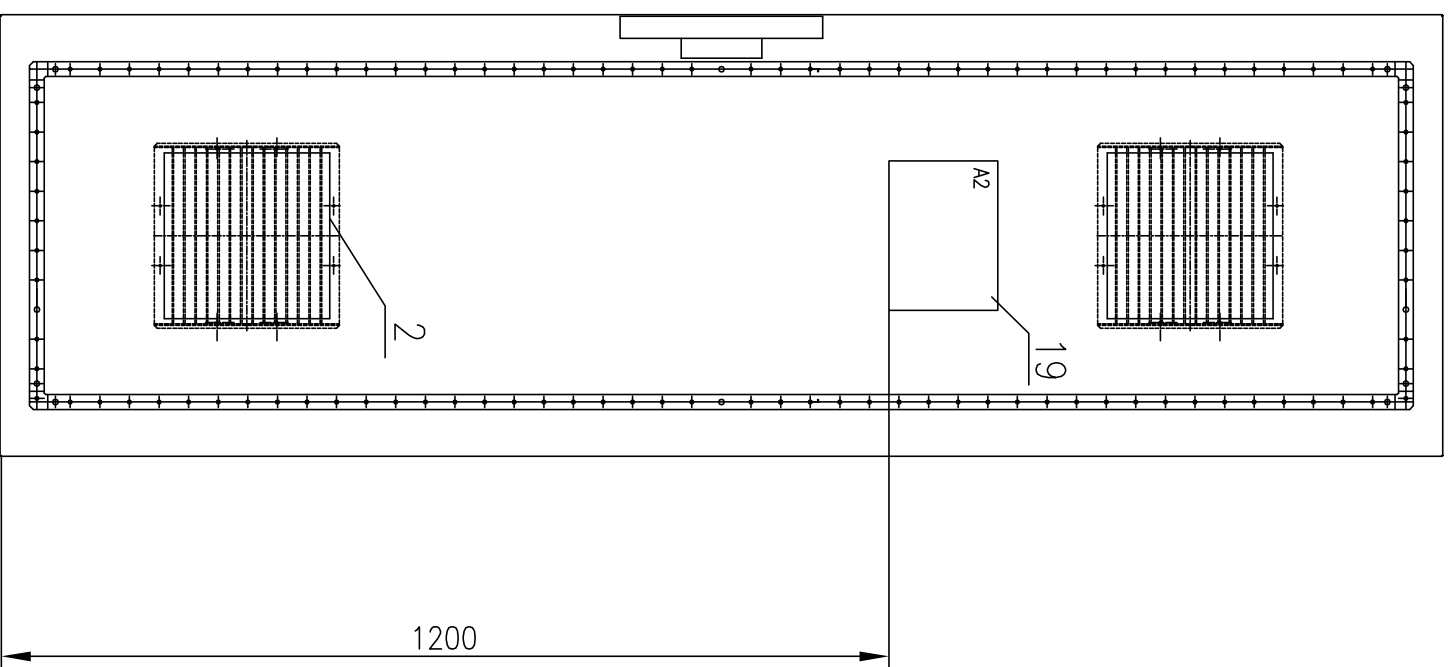
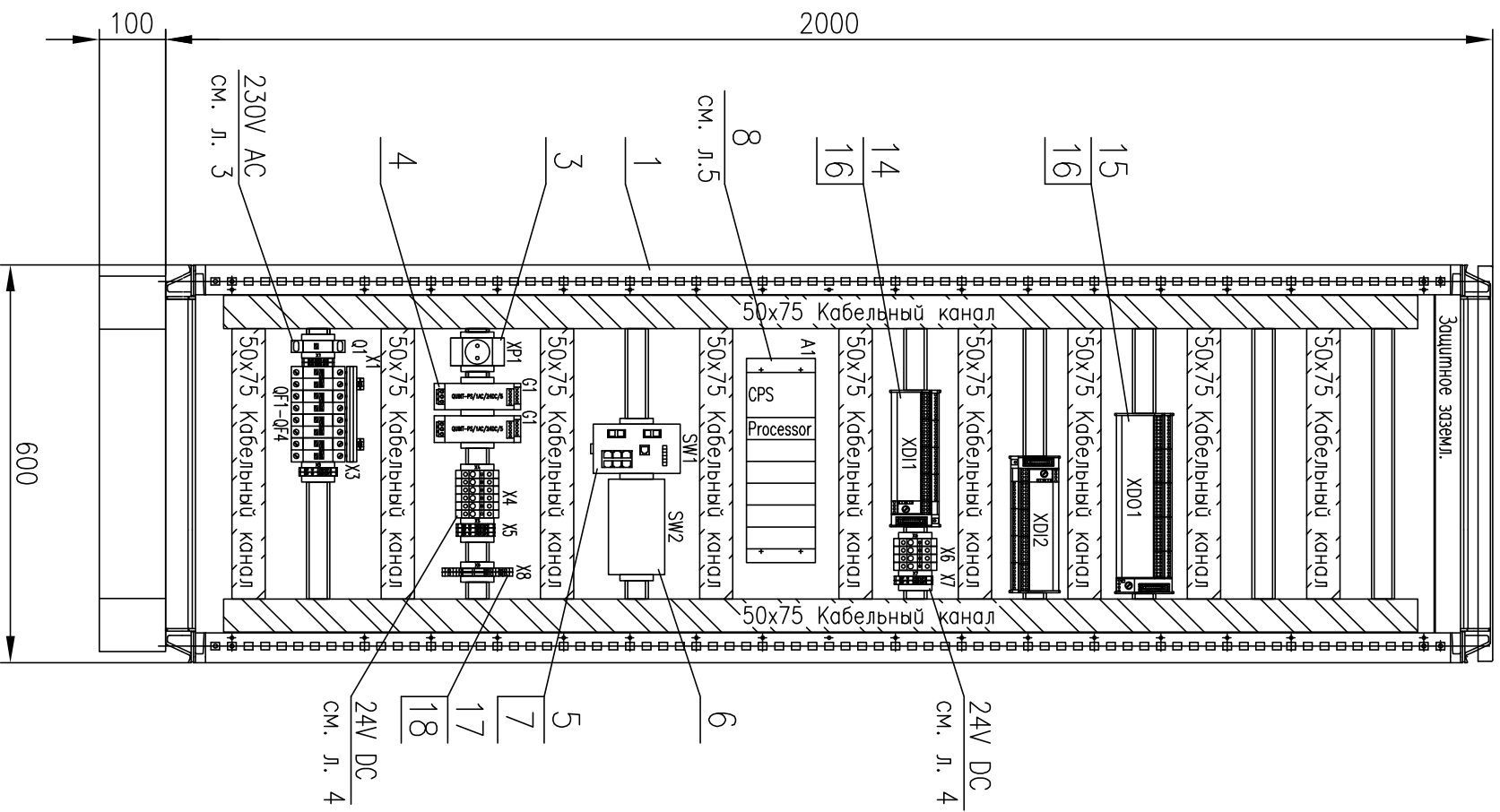
ШЭРМ3180.220024863.03

Лист

2

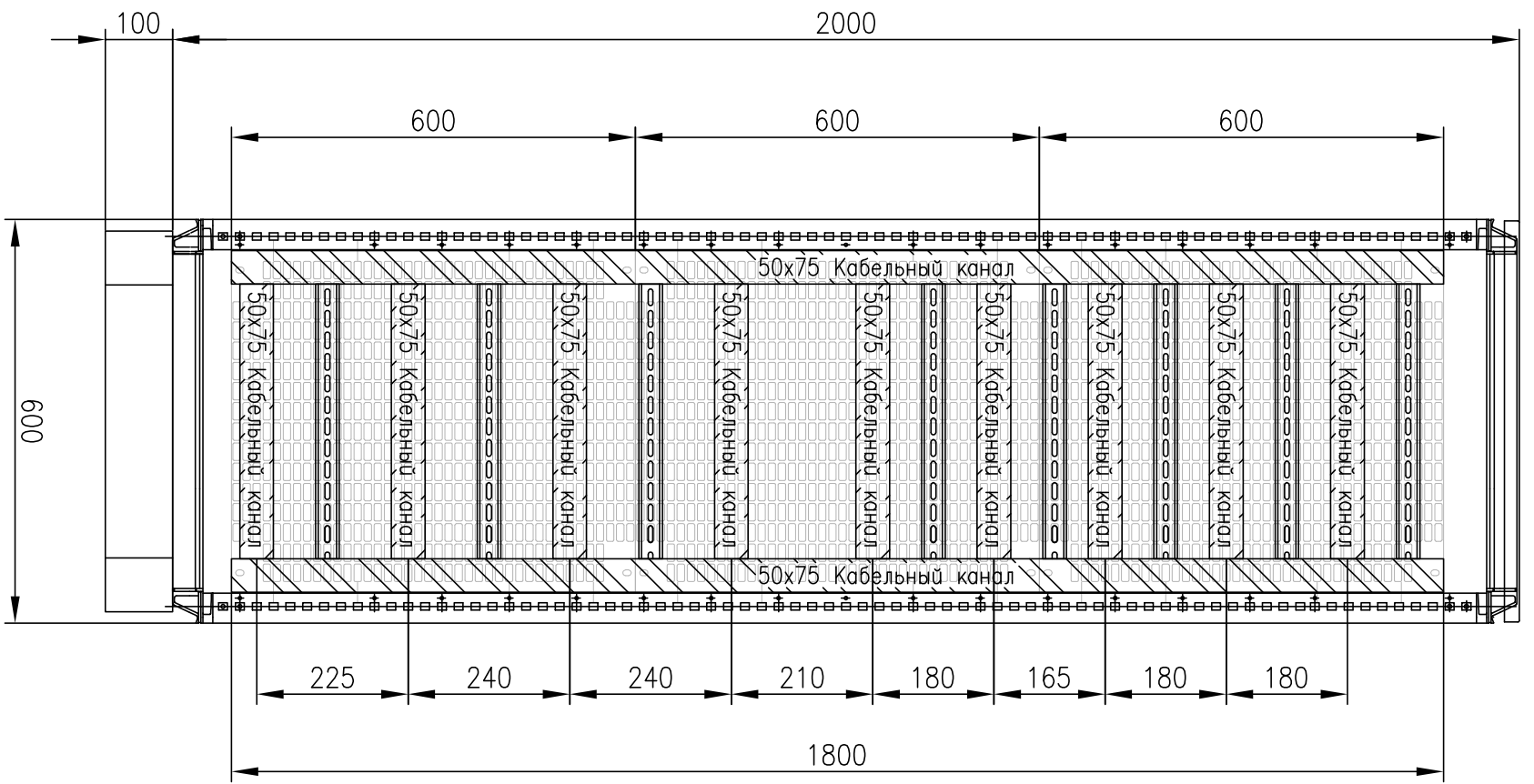
Согласовано

Инв. № подл. Погн. и дата Взам. инв. №



Изм.	Кол.уч.	Лист	№ Док.	Подпись	Дата
Разраб.		Воронова			11.08.17
Н. контр.	Азеев				11.08.17
Умб.	Крючков				11.08.17
ГОК «Гросс»					
ШЭРМ3180.220024863.03 В0					
Промплогашагка РСХ					
Шкаф АСДУ EMCS N3 600Шх400Гх2000В Чертеж общего вида					
			Страница	Лист	Листов
			Р	1	5
				Schneider Electric	

Инв.№ подл.	Погн. и дата	Взам. инв. №



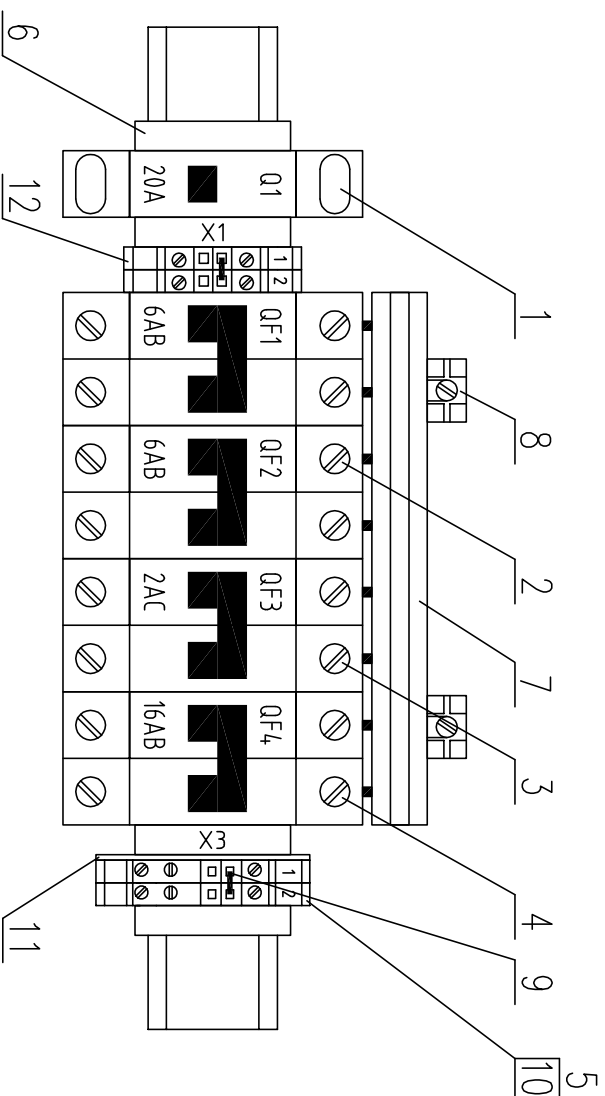
Изм.	Кол.	уч.	Лист	№	год.	Подпись	Дата

ШЭРМ3180.220024863.03 В0

Лист

2

230V AC (1:2) (см. лист 1)

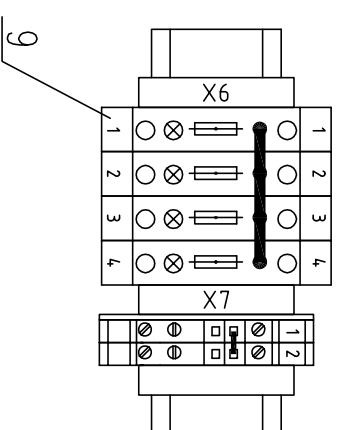
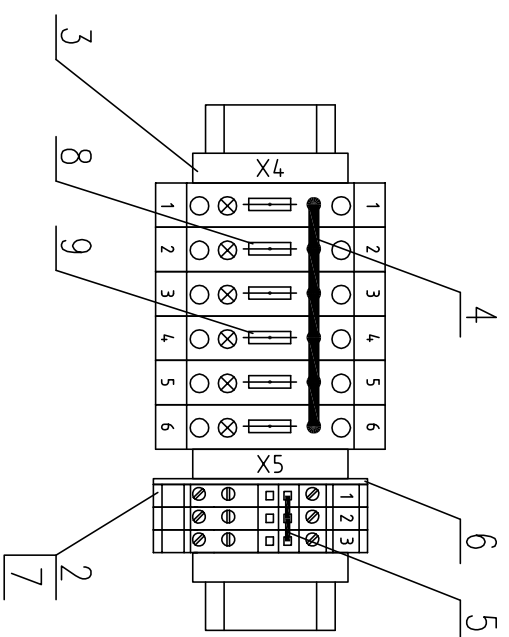


Поз.	Обозначение	Наименование	Кол.	Примечание
1	Q1	Выкл. нагрузки 20А, арт. А9S60220	1	Schneider
2	QF1, QF2	Выкл. автоматический, 6АВ, арт. А9Г78206	2	Schneider
3	QF3	Выкл. автоматический, 2АС, арт. А9Г74202	1	Schneider
4	QF4	Выкл. автоматический, 16АВ, арт. А9Г78216	1	Schneider
5		Клемма многоур. зед./жел NSTGRV43PE	2	Schneider
6		Фиксатор NSTGRAABV35	4	Schneider
7		Гребенчатая шинка, арт. А9ХРН257	1	Schneider
8		Соединитель, арт. А9ХРСМ04	2	Schneider
9		Переключка винтовая красн. NSTGRAL420, 20 поз.	1	Schneider
10		Маркировка NSTGRAAB10, 1-10	4	Schneider
11		Торцевая крышка NSTGRAC23	1	Schneider
12		Клемма зед./жел NSTGRV42PE	2	Schneider

Инв.№ подл.	Погн. и дата	Взам. инв. №

Изм.	Кол.уч.	Лист	№ док.	Подпись	Дата
ШЭРМ3180.220024863.03 В0					
					Лист
					3

24VDC Fuse 1A Max (1:2) (см. лист 1)



Инв.№ подл.	Погн. и дата	Взам. инв. №

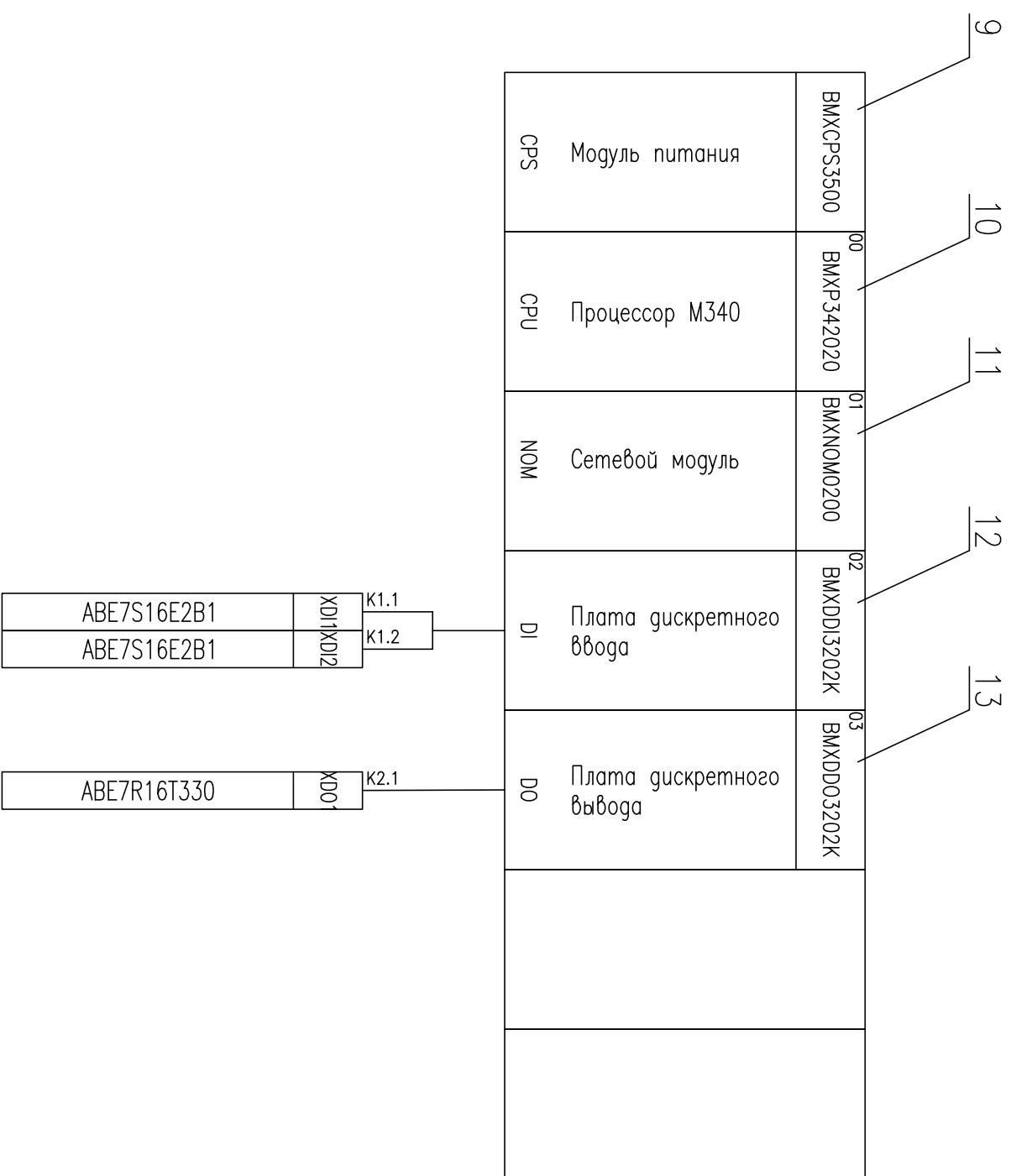
Поз.	Обозначение	Наименование	Кол.	Примечание
1		Клемма UK10-DRENILED 24 (5x20), арт. 3005138	10	Phoenix
2		Клемма многоур. NSUTPV43	5	Schneider
3		Фиксатор NSTGRAABV35	6	Schneider
4		Перемычка FBI 10-12, 10 поз., арт. 0203454	2	Phoenix
5		Перемычка красн. NSTGRAL410, 10 поз.	2	Schneider
6		Торцевая крышка NSUTRAS23	2	Schneider
7		Моркировка NSTGRAABVх, 1-10	4	Schneider
8	X4, X6	Предохранитель быстрой, 5x20, 1А, АВЕРУ100	10	Schneider

Изм.	Кол.уч.	Лист	№ док.	Подпись	Дата

ШЭРМ3180.220024863.03 В0

Лист 4

Панель Modicon M340 ВМХХВР0400
(6 слотов)

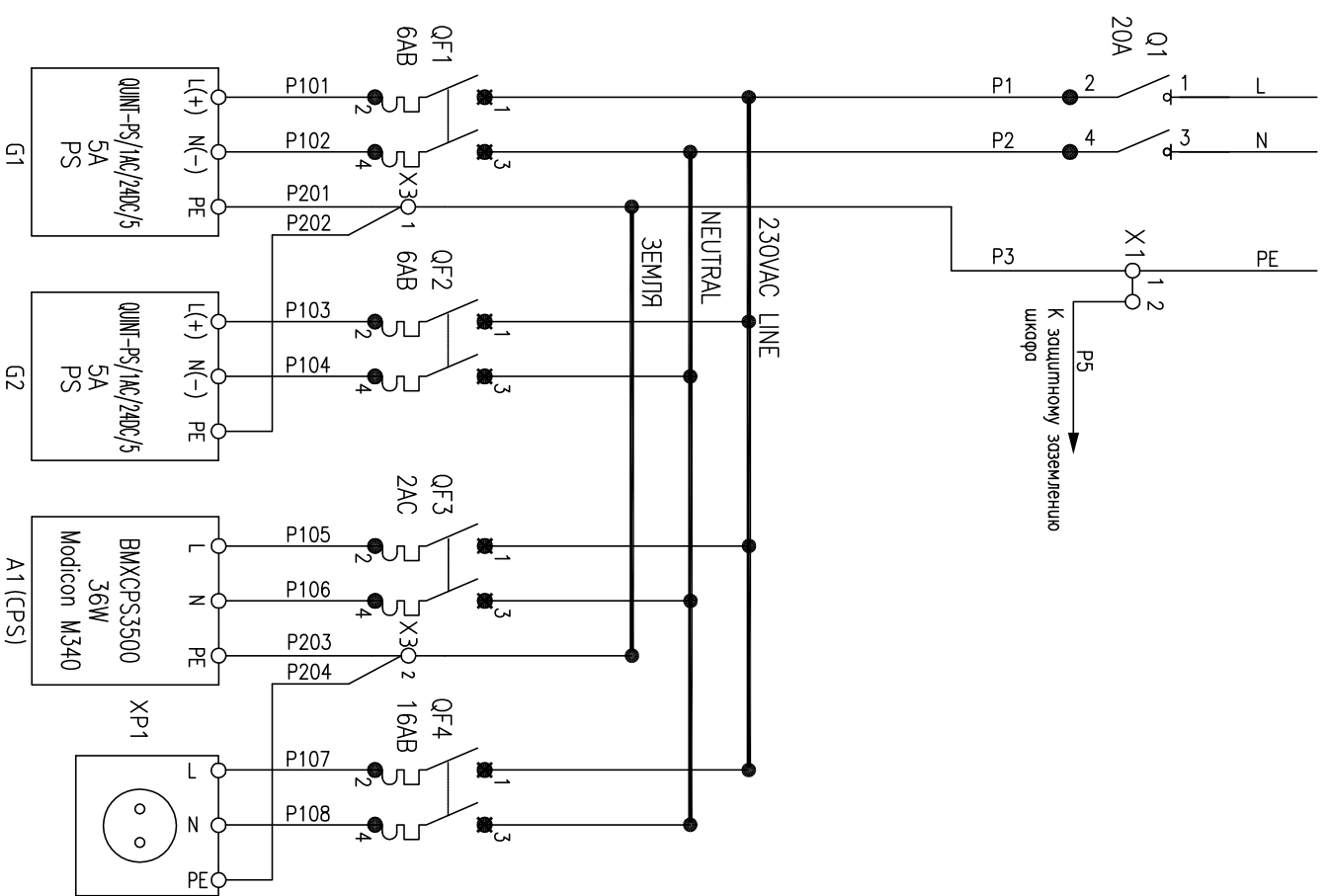


Инв.№ подл.	Погн. и дата	Взам. инв. №

Изм.	Кол.	Уч.	Лист	№	гек.	Подпись	Дата

ШЭРМ3180.220024863.03 В0

ВВОД ЭЛЕКТРОПИТАНИЯ
230VAC



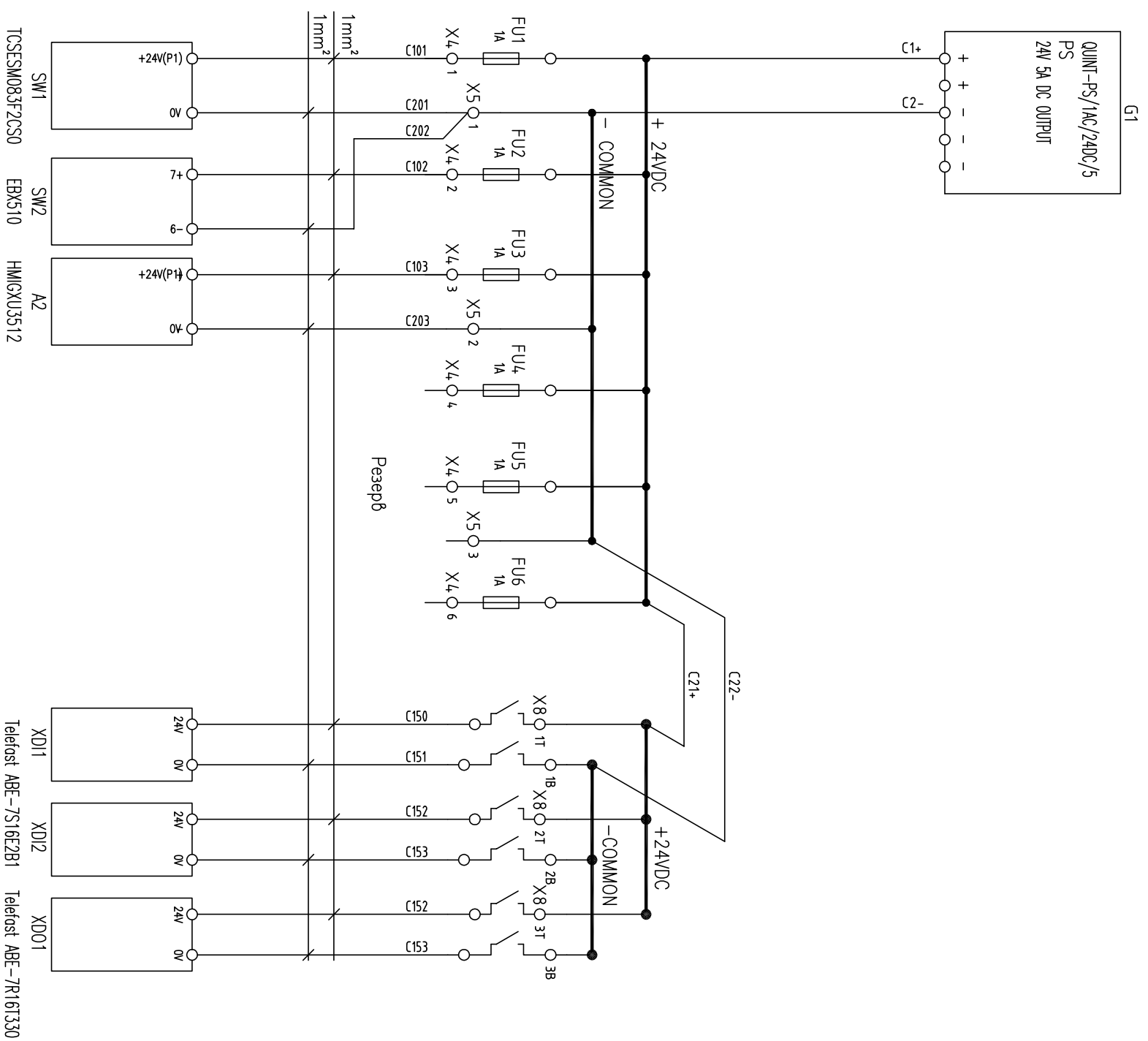
Условные обозначения:
Клеммы
О Х1 – клемма заземл. NSTRV42PE
О Х3 – клемма заземл. многоур.
NSTRV43PE

Согласовано

Инв.№ подл.	Погн. и дата	Взам. инв. №

ШЭРМ3180.220024863.03 ЭЗ		ГОК «Гросс»	
Промышленная РСХ		Страница	Листов
		Р	1 4
Шкаф АСДУ ЭМС N3 Схема электрическая принципиальная		Schneider Electric	
Изм.	Кол.уч.	Лист	№ Док.
Разраб.	Воронова	11.08.17	
Н. контр.	Азеев	11.08.17	
Упр.	Крючков	11.08.17	

Инв.№ погл.	Погн. и дата	Взам. инв. №

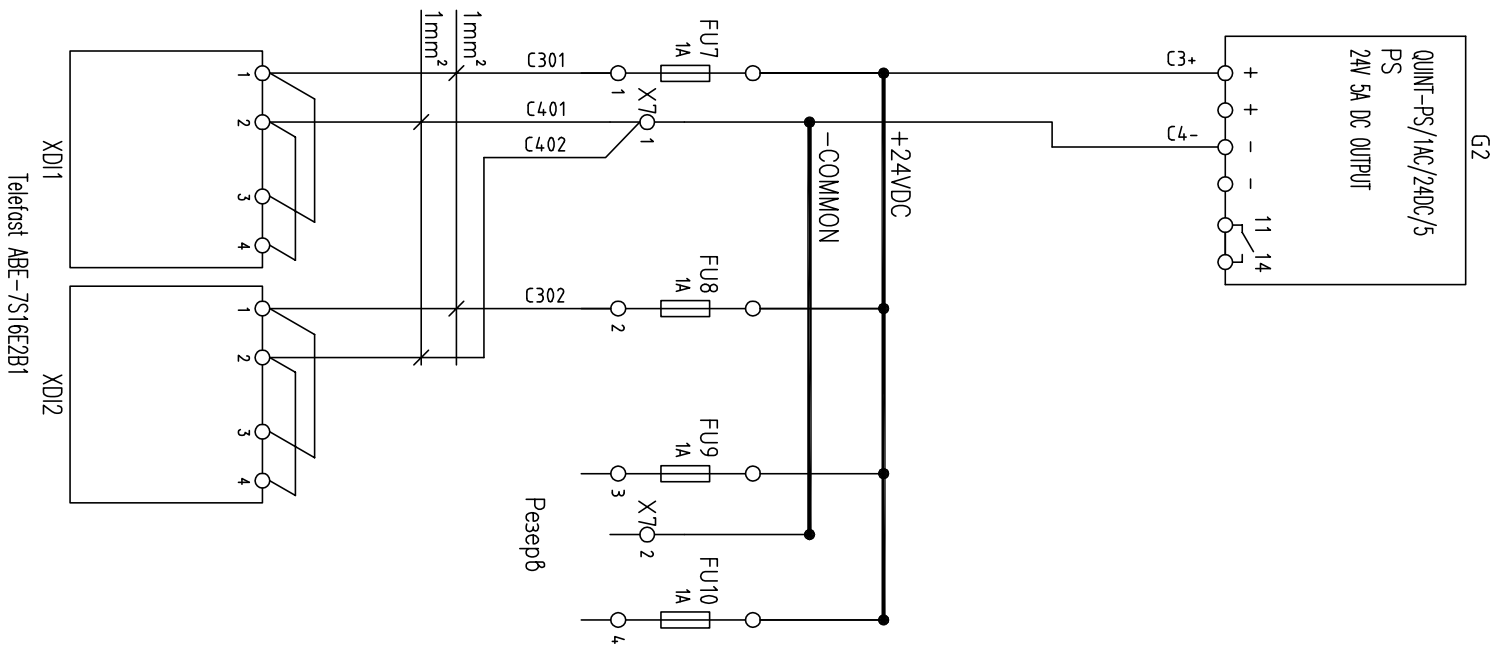


Условные обозначения:
 ○ X5 – NSTRV43
 ○ —|— 1A —|— ○ UK 10-DREHILED 24 (X4)

1. SW1...2 – подключить земляную клемму к шине заземления.

Изм.	Кол.	уч.	Лист	№	док.	Подпись	Дата	ШЭРМ3180.220024863.03 ЭЗ	Лист
									2

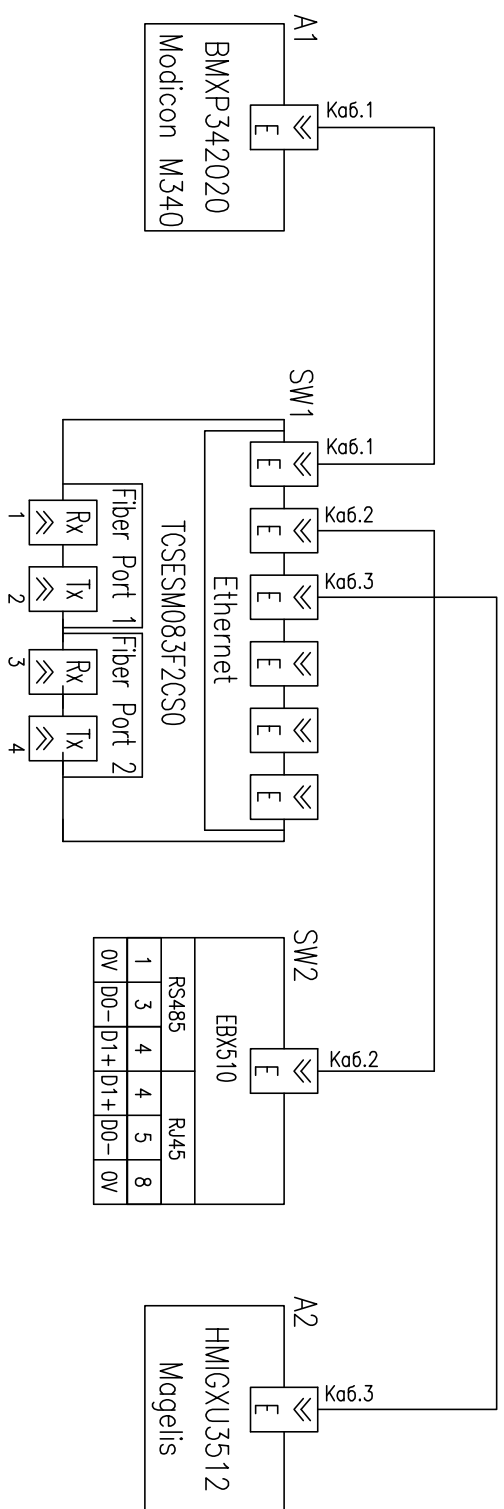
Инв.№ подл.	Погн. и дата	Взам. инв. №



Условные обозначения:
 ○ X7 – NSTRV43
 ○ 1A — ○ UK 10-DREHSILED 24 (X6)

Изм.	Кол.уч.	Лист	№ док.	Подпись	Дата	ШЭРМ3180.220024863.03 ЭЗ	Лист
							3

Инв.№ подл.	Погн. и гата	Взам. инв. №



Изм.	Кол.уч.	Лист	№	год.	Подпись	Дата

ШЭРМ 3180.220024863.03 ЭЗ

Лист	4
------	---