

ИНТЕГРАЛЬНЫЕ МИКРОСХЕМЫ



ПЛАТАН является представителем в России крупнейшего на Украине производителя ИС **ОАО «КВАЗАР»** (г. Киев). Весь ассортимент постоянно поддерживается на складе.

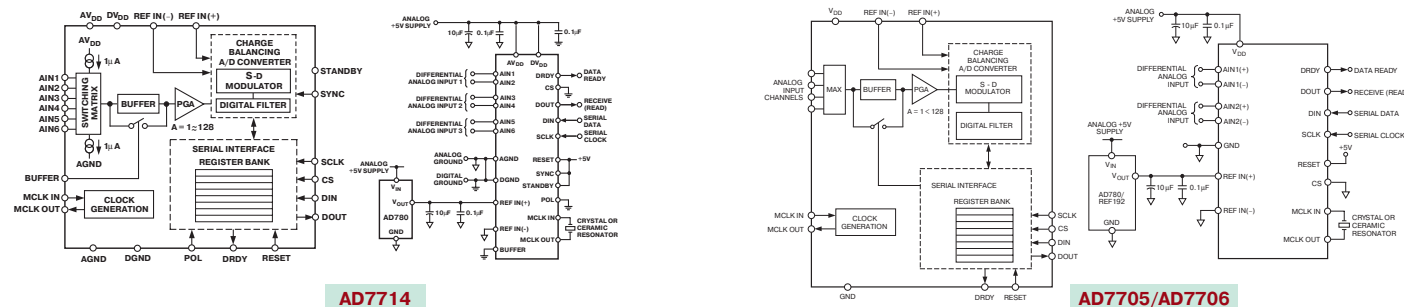
Функциональное назначение	Наименование			
Одноканальные ОУ	140УД601А,Б	К140УД601	КР140УД608	К140УД101
	140УД701	К140УД701	КР140УД708	К140УД501
	140УД1201	К140УД1201	КР140УД1208	К140УД13
	140УД1401	К140УД1401А,Б	КР140УД1408А,Б	
	140УД1701А,Б	К140УД1701А,Б	КР140УД17А,Б	КР140УД18
		К140УД2201	КР140УД22	
		К140УД2301	КР140УД23	
		140УД25А,Б,В	К140УД25А,Б	КР140УД25А,Б
	140УД26А,Б,В	К140УД26А,Б	КР140УД26А,Б	
КР140УД281				
Двухканальные ОУ	140УД20А,Б	КМ140УД20	КР140УД20А,Б КР140УД282	УР1101УД01 (LM358, КР1040УД1)
Четырехканальные ОУ	КР1435УД1 (К1401УД1)	КР1435УД2 (К1401УД2)	КР1435УД3 (К1401УД3)	КР1435УД4 (К1401УД4)
				КР140УД284
Аналоговые ИС	УР1101СК03 (LM393, К1401СА3)	УР1101СК04 (LM339, К1401СА1)	КМ525ПС3А,Б,В	КМ525ПС2А,Б
	УР1101СК05 (LM311Н, К521СА301)	УР1101СК05.8 (LM311Н-8, 554СА301)	УР1101СК05.14 (LM311Н-14, К554СА3)	УА02ПП1 (LM331)
Телефония	КР1146ФП1	КР1146ФП2	КР1146ПП1	
Автоэлектроника	УА0П23			
	Управление прерывателем указателей поворота			
	УА01ХП24			
Бытовая электроника	Управление прерывателем стеклоочистителя			
	УР1101АГ01 (КР1006ВИ1)			
Телевидение	УА01ПС1			
	Для однофазного счетчика электроэнергии			
8-разрядный МПК	КР1609ХП21 (MDA2062, КР1628РР2)		КР1021ХА3М	КР1021ХА3К
16-разрядный МПК	КР580ВВ51А	КР580ВВ55А	КР580ВИ53	КР1834ВА87
	КР1810ВМ86	КР1810ВМ88	КР1810ВМ89	
Однокристальные контроллеры	КР1810ВГ72А	КР1810ВН59А		
	КР1816ВЕ35	КР1816ВЕ39		
Часовые ИС	КР145ИК1911	КР1016ВИ1		

АНАЛОГО-ЦИФРОВЫЕ ПРЕОБРАЗОВАТЕЛИ



Наименование	AD976	AD7705	AD7710	AD7714	AD7715	AD7892	AD7896	AD9220
Тип	SAR	сигма-дельта				SAR		
Разрядность, бит	16	16	24	24	16	12	12	12
Количество входных каналов	1	2	2	3	1	1	1	1
Входной диапазон, В р-р	20	0.0078 - 3.5	0.002 - 5	0.02 - 5	0.02 - 5	2.5 - 20	2.7 - 5.5	2 - 5
Формат выходных данных	паралл.	последоват.				паралл., посл.	последоват.	паралл.
Время преобразования, мкс	10	6	3	3	8	1.6	8	0.3
Производительность, кГц	100	0.5	1.028	1	0.5	600	100	10000
Питание, В	5	2.7 - 5	5	3 - 5	3 - 5	5	2.7 - 5	5

БЛОК-СХЕМЫ И СХЕМЫ ВКЛЮЧЕНИЯ



AD7714

AD7705/AD7706